

Alan aydınlatması

beyaz ışık, 700 × 700 mm

LBBW701

Sipariş numarası



- Güçlü: Sürekli modda bile yüksek yoğunluk
- Harici kumandaya gerek yoktur
- Kolay ve esnek montaj
- Yüksek homojenlik

wenglor LBB projektör aydınlatmaları, 200 × 200 mm'den başlayan alanlardaki Vision uygulamaları (örn. siluet aydınlatması) için idealdir. Bunlar sürekli modda çalıştırılabilir veya stroboskop modunda PNP veya NPN girişleri üzerinden Machine Vision kamera ile senkronize edilebilir. Dağınık ışığı sayesinde projektör aydınlatmaları, gönderilen ışık veya üstten aydınlatmalı uygulamalar için idealdir. Aydınlatma, çok küçük kenarları ile (4°mm) çok homojendir, böylece kullanılabilir alan çok geniştir. Bu nedenle ve aydınlatmanın tüm gövdesindeki T kanalı bağlantısı ve bağlantı noktası sayesinde entegrasyonu çok kolaydır.

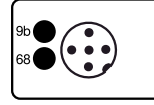
Teknik Veriler

Optik veriler	
Işık türü	Beyaz ışık
Renk sıcaklığı	6500 K
Beyaz ışık gücü	44300 Lux
Çevre koşulları	
Sıcaklık aralığı	-10...40 °C
Depolama sıcaklığı	-20...60 °C
Elektriksel veriler	
Besleme gerilimi	21,6...26,4 V DC
Güç	264 W
Sürekli moddaki güç tüketimi (U _b = 24 V)	11 A
Artış süresi	15 µs
Kapatma süresi	10 µs
Giriş sinyali	PNP/NPN
Kısa devre korumalı	Evet
Ters kutup korumalı	Evet
Aşırı yük korumalı	Evet
Koruma sınıfı	III
Karartma	0...10 V ± 100...30%
Overdrive	Hayır
Mekanik veriler	
Aydınlatma alanı uzunluğu (L)	700 mm
Aydınlatma alanı genişliği (W)	700 mm
Aydınlatma alanı	700 × 700 mm
Gövde malzemesi	Alüminyum, eloksal kaplama
Gövde malzemesi	Plastik, ABS/GF
Koruma sınıfı	IP50
UL Muhafaza Tipi	1
Optik kapak	Plastik, PMMA
Bağlantı türü	M12 × 1; 5 pin'li
Maks. Kablo uzunluğu	10 m
Fonksiyon	
Çalışma modları	Sürekli mod, flaş modu
Bağlantı şeması no.	007
Kumanda panosu no.	T16
Uygun sabitleme tekniği no.	926

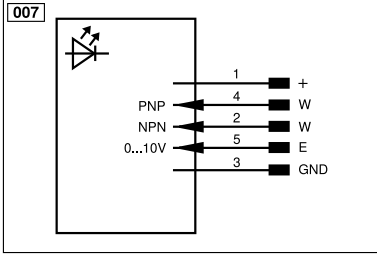
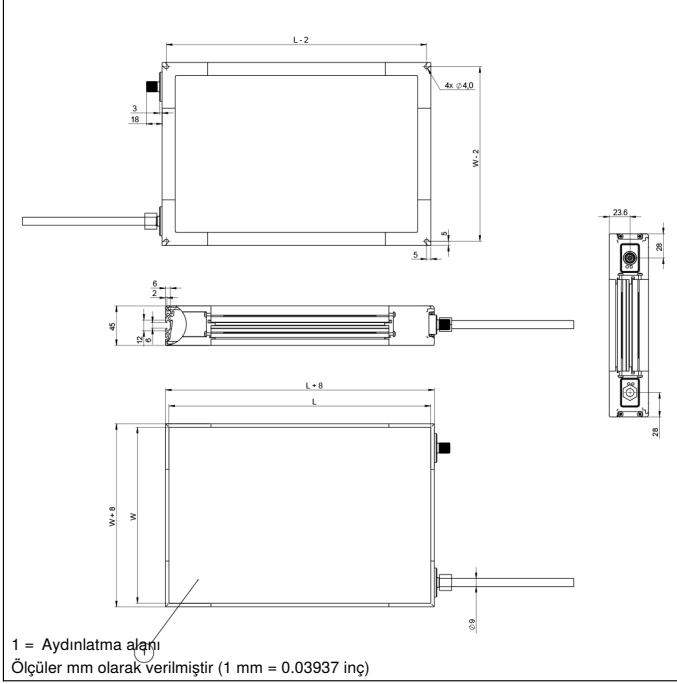
Tamamlayıcı ürünler

Sabitleme braketi ZBBX001

Kumanda panosu

T16


68 = Güç LED'i
9b = Flaş modu göstergesi



Legend			
+	Supply Voltage +	nc	Not connected
-	Supply Voltage 0 V	U	Test Input
~	Supply Voltage (AC Voltage)	Ü	Test Input inverted
A	Switching Output (NO)	W	Trigger Input
Ā	Switching Output (NC)	W-	Ground for the Trigger Input
V	Contamination/Error Output (NO)	O	Analog Output
ȳ	Contamination/Error Output (NC)	O-	Ground for the Analog Output
E	Input (analog or digital)	BZ	Block Discharge
T	Teach Input	Amv	Valve Output
Z	Time Delay (activation)	a	Valve Control Output +
S	Shielding	b	Valve Control Output 0 V
RxD	Interface Receive Path	SY	Synchronization
TxD	Interface Send Path	SY-	Ground for the Synchronization
RDY	Ready	E+	Receiver-Line
GND	Ground	S+	Emitter-Line
CL	Clock	±	Grounding
E/A	Output/Input programmable	SnR	Switching Distance Reduction
IO-Link	IO-Link	Rx+/-	Ethernet Receive Path
PoE	Power over Ethernet	Tx+/-	Ethernet Send Path
IN	Safety Input	Bus	Interfaces-Bus A(+)/B(-)
OSSD	Safety Output	La	Emitted Light disengageable
Signal	Signal Output	Mag	Magnet activation
Bl_D+/-	Ethernet Gigabit bidirect. data line (A-D)	RES	Input confirmation
ENo RS422	Encoder 0-pulse 0/0 (TTL)	EDM	Contact Monitoring
PT	Platinum measuring resistor	ENARs422	Encoder A/Ā (TTL)
			Encoder B/Ī (TTL)
			Encoder A
			Encoder B
			Digital output MIN
			Digital output MAX
			Digital output OK
			Synchronization In
			Synchronization OUT
			Brightness output
			Maintenance
			Reserved
			Wire Colors according to DIN IEC 60757
			BK Black
			BN Brown
			RD Red
			OG Orange
			YE Yellow
			GN Green
			BU Blue
			VT Violet
			GY Grey
			WH White
			PK Pink
			GNYE Green/Yellow

