

# Éclairage plan

lumière blanche, 700 × 700 mm

## LBBW701

Référence



- **Aucun système de commande externe nécessaire**
- **Homogénéité élevée**
- **Montage simple et flexible**
- **Puissance : intensité élevée même en mode continu**

Les éclairages de surface wenglor LBB conviennent parfaitement pour les applications de vision (par ex. éclairage silhouette) dans les zones à partir de 200 × 200 mm. Ils peuvent fonctionner en mode continu ou être synchronisés avec la caméra de vision industrielle en mode stroboscopique via des entrées PNP ou NPN. Grâce à leur lumière diffuse, les éclairages de surface sont idéaux pour les applications avec lumière transmise ou lumière incidente. L'éclairage est très homogène avec de très petits bords (4° mm), ce qui permet d'obtenir une très grande surface utile et une intégration très simple – grâce notamment à la fixation par rainure en T et au point d'ancrage sur l'ensemble du boîtier de l'éclairage.

### Données techniques

#### Caractéristiques optiques

Type de lumière	LED blanche
Température chromatique	6500 K
Puissance lumineuse lumière blanche	44300 Lux

#### Conditions ambiantes

Plage de températures	-10...40 °C
Température de stockage	-20...60 °C

#### Caractéristiques électroniques

Tension d'alimentation	21,6...26,4 V DC
Puissance	264 W
Consommation de courant en fonctionnement continu (U <sub>b</sub> = 24 V)	11 A
Temps de montée	15 µs
Temps à la retombée	10 µs
Signal d'entrée	PNP / NPN
Protection contre les courts-circuits	oui
Protection contre les inversions de polarité	oui
Protection contre les surcharges	oui
Classe de protection	III
Atténuation	0...10 V ± 100...30%
Overdrive	non

#### Caractéristiques mécaniques

Longueur du champ d'éclairage (L)	700 mm
Largeur du champ lumineux (W)	700 mm
Champ lumineux	700 × 700 mm
Boîtier en matière	Aluminium, anodisé
Boîtier en matière	Plastique, ABS/GF
Indice de protection	IP50
Type d'enceinte UL	1
Protection de l'optique	Plastique, PMMA
Mode de raccordement	M12 × 1; 5-pôles
Max. longueur de câble	10 m

#### Fonction

Modes de fonctionnement	Mode continu, mode flash
-------------------------	--------------------------

Schéma de raccordement N°

007

Panneau de commande N°

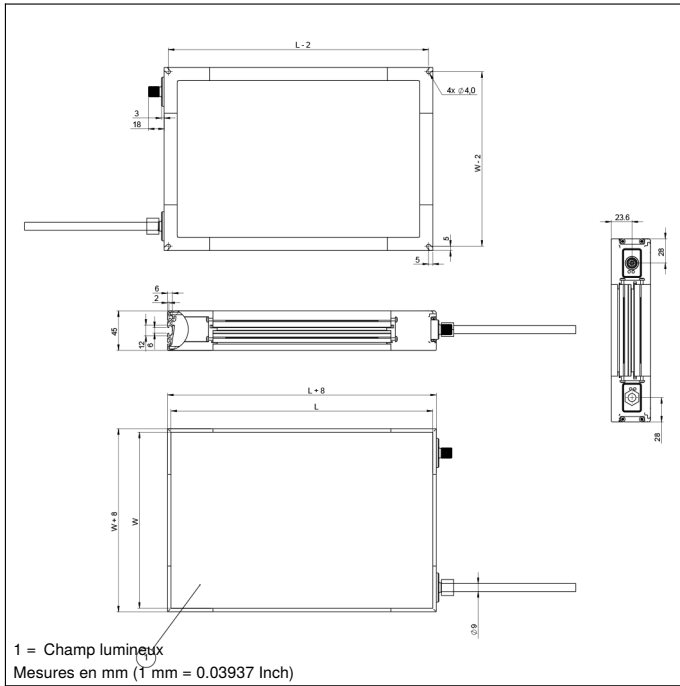
T16

Fixation appropriée

926

### Produits complémentaires

Équerre de fixation ZBBX001



## Panneau

**T16**



68 = LED d'alimentation  
 9b = Indicateur du mode stroboscope



Légende					
+	Tension d'alimentation +	nc	N'est pas branché	EN <sub>RS422</sub>	Codeur B/Ā (TTL)
-	Tension d'alimentation 0 V	U	Entrée test	EN <sub>A</sub>	Codeur A
~	Tension d'alimentation (Tension alternative)	Ū	Entrée test inverse	EN <sub>B</sub>	Codeur B
A	Sortie de commutation Fermeture (NO)	W	Entrée Trigger	AMIN	Sortie numérique MIN
Ā	Sortie de commutation Ouverture (NC)	W-	Masse pour entrée trigger	AMAX	Sortie numérique MAX
V	Sortie enclassement / Sortie défaut (NO)	O	Sortie analogique	Aok	Sortie numérique OK
Ū	Sortie enclassement / Sortie défaut (NC)	O-	Masse pour sortie analogique	SY In	Synchronisation In
E	Entrée (analogique ou digitale)	BZ	Extraction par bloc	SY OUT	Synchronisation OUT
T	Entrée apprentissage	Amv	Sortie de l'électrovanne	OLT	Sortie intensité lumineuse
Z	Temporisation (activation)	a	Sortie commande électrovanne +	M	Maintenance
S	Blindage	b	Sortie commande électrovanne 0 V	rsv	Réservé
RxD	Réception de données Interface	SY	Synchronisation	Couleurs des fils suivant norme DIN IEC 60757	
TxD	Émission de données Interface	SY-	Masse pour synchronisation	BK	noir
RDY	Prêt	E+	Réception	BN	brun
GND	Masse	S+	Émission	RD	rouge
CL	Cadence	±	Terre	OG	orange
E/A	Entrée / Sortie programmable	SnR	Réduction distance de commutation	YE	jaune
	IO-Link	Rx+/-	Réception de données Ethernet	GN	vert
PoE	Power over Ethernet	Tx+/-	Émission de données Ethernet	BU	bleu
IN	Entrée de sécurité	Bus	Interfaces-Bus A(+) / B(-)	VT	violet
OSSD	Sortie sécurité	La	Lumière émettrice désactivable	GY	gris
Signal	Sortie de signal	Mag	Commande magnétique	WH	blanc
BI_D+/-	Ligne données bidirect.Gigabit Ethernet (A-D)	RES	Confirmation	PK	rose
EN <sub>RS422</sub>	Codeur, impulsion, 0 / 0 (TTL)	EDM	Contrôle d'efficacité	GNYE	vert jaune
PT	Résistance de mesure en platine	EN <sub>ARIS422</sub>	Codeur A/Ā (TTL)		