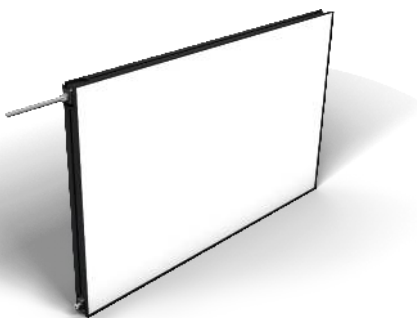


Illuminazione di superficie

luce rossa, 1000 × 600 mm

LBBR906

Numero d'ordinazione



- Elevata omogeneità
- Montaggio semplice e flessibile
- Nessun controllo esterno necessario
- Potente: elevata intensità anche in modalità continua

L'illuminazione di superficie LBB wenglor è ideale per applicazioni Vision (ad es. illuminazione della silhouette) in zone a partire da 200 × 200 mm. Può essere utilizzata in modalità continua o sincronizzata con camera Machine Vision tramite ingressi PNP o NPN in modalità stroboscopio. Grazie alla loro luce diffusa, le illuminazioni superficiali sono ideali per applicazioni con luce trasmessa o luce incidente. L'illuminazione è molto omogenea, con bordi molto piccoli (4°mm), quindi la superficie utile è molto ampia e l'integrazione è molto semplice, anche grazie al fissaggio con scanalatura a T e al punto di ancoraggio sull'intera custodia dell'illuminazione.

Dati tecnici

Dati ottici

Tipo di luce	Luce rossa
Lunghezza d'onda	630 nm
Potenza luminosa luce rossa	144 W/m ²

Condizioni ambientali

Fascia temperatura	-10...40 °C
Temperatura di stoccaggio	-20...60 °C

Dati elettrici

Tensione di alimentazione	21,6...26,4 V DC
Potenza	338,4 W
Assorbimento di corrente funzionamento continuo (U _b = 24 V)	14,1 A
Tempo di avviamento	15 μs
Tempo di caduta	10 μs
Segnale di ingresso	PNP/NPN
Protezione contro i cortocircuiti	sì
Protezione all'inversione di polarità	sì
Protezione al sovraccarico	sì
Classe di protezione	III
Oscuramento	0...10 V ± 100...30%
Overdrive	no

Dati meccanici

Lunghezza del campo luminoso (L)	1000 mm
Larghezza del campo luminoso (W)	600 mm
Campo luminoso	1000 × 600 mm
Materiale custodia	Alluminio, anodizzato
Materiale custodia	Plastica, ABS/GF
Grado di protezione	IP50
Tipo di contenitore UL	1
Protezione dell'ottica	Plastica, PMMA
Tipo di connessione	M12 × 1; 5-pin
Max lunghezza cavo	10 m

Funzione

Modalità di funzionamento	Modalità continua, modalità flash
Schema elettrico nr.	007
Pannello n.	T16
Nr. della tecnica di fissaggio idonea	926

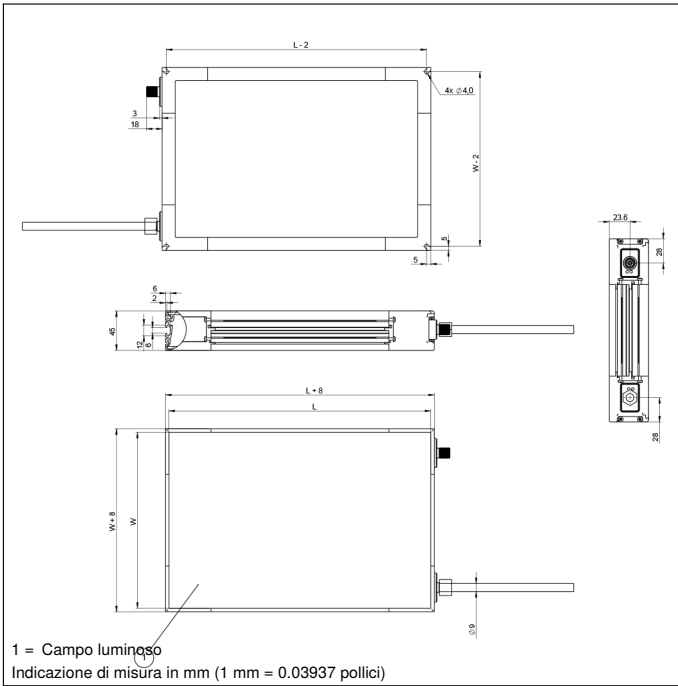
Prodotti aggiuntivi


Staffetta di montaggio ZBBX001

Pannello di controllo

T16


68 = LED di alimentazione
 9b = Indicatore modalità strobo



Indice					
+	Alimentazione +	nc	Non collegato	EN _{BRS422}	Encoder B/B̄ (TTL)
-	Alimentazione 0 V	U	Ingresso test	ENA	Encoder A
~	Alimentazione AC	Ü	Ingresso test inverso	EN _b	Encoder B
A	Uscita (NO)	W	Ingresso trigger	AMIN	Uscita digitale MIN
Ā	Uscita (NC)	W-	Terra per ingresso trigger	AMAX	Uscita digitale MAX
V	Antibrattamento/errore (NO)	O	Uscita analogica	AOK	Uscita digitale OK
ȳ	Antibrattamento/errore (NC)	O-	Terra per uscita analogica	SY In	Sincronizzazione In
E	Ingresso digitale/analogico	BZ	Estrazione a blocchi	SY OUT	Sincronizzazione OUT
T	Ingresso Teach	Amv	Valvola uscita	OLT	Uscita luminosità
Z	Tempo di ritardo	a	Valvola uscita +	M	Manutenzione
S	Schermo	b	Valvola uscita 0 V	rsv	Riservata
RxD	Interfaccia ricezione	SY	Sincronizzazione	Colori cavi secondo IEC 60757	
TxD	Interfaccia emissione	SY-	Terra per sincronizzazione	BK	Nero
RDY	Pronto	E+	Ricevitore-Linea	BN	Marrone
GND	Massa	S+	Emittitore-Linea	RD	Rosso
CL	Clock	≠	Terra	OG	Arancione
E/A	Entrata/Uscita programmabile	SnR	Riduzione della distanza di lavoro	YE	Giallo
	IO-Link	Rx+/-	Ethernet ricezione	GN	Verde
PoE	Power over Ethernet	Tx+/-	Ethernet emissione	BU	Bleu
IN	Ingresso di sicurezza	Bus	Interfaccia-Bus A(+)/B(-)	VT	Viola
OSSD	Uscita di sicurezza	La	Luce emettitore disinseribile	GY	Grigio
Signal	Uscita del segnale	Mag	Comando magnetico	WH	Bianco
BL_D+/-	GbE bidirezionale. Linea dati (A-D)	RES	Ingresso conferma	PK	Rosa
EN _o RS422	Encoder 0-Impuls 0/0̄ (TTL)	EDM	Monitoraggio contatti	GNYE	Verde Giallo
PT	Resistore di precisione in platino	EN _A RS422	Encoder A/Ā (TTL)		

