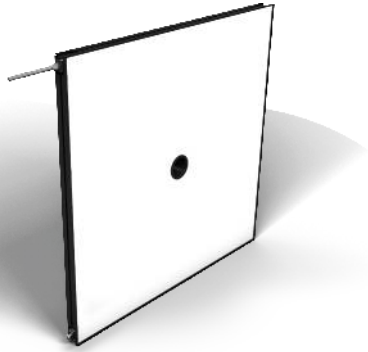


# 扁平穹顶照明系统

红光, 900 × 900 mm

## LFDR901

订货号



- 安装简便灵活
- 无需外部控制
- 高度均匀
- 高性能：在连续运行模式下也能保持高强度

### LFD

系列扁平穹顶照明系统是配有摄像头端口的高漫射照明。由于光通量强并且均匀性好，扁平穹顶照明系统非常适合大面积应用，例如机器人辅助取放。其可在连续模式下工作，或在频闪模式下通过 PNP 或 NPN 输入端与机器视觉相机同步。该照明系统的特点是边缘狭窄（4 mm），通过 T 形槽紧固方式和外壳周围的锚固点易于安装。摄像头很容易接到照明装置的背面。

### 技术数据

#### 光学数据

|       |                      |
|-------|----------------------|
| 光线类型  | 红光                   |
| 波长    | 630 nm               |
| 红光光功率 | 144 W/m <sup>2</sup> |

#### 电气数据

|                                  |                      |
|----------------------------------|----------------------|
| 供电电压                             | 21,6...26,4 V DC     |
| 功率                               | 456 W                |
| 连续模式电流消耗 (U <sub>b</sub> = 24 V) | 19 A                 |
| 上升时间                             | 15 μs                |
| 释放时间                             | 10 μs                |
| 输入信号                             | PNP/NPN              |
| 温度范围                             | -10...40 °C          |
| 储藏温度                             | -20...60 °C          |
| 抗短路                              | 是                    |
| 反极性保护                            | 是                    |
| 防过载                              | 是                    |
| 防护等级                             | III                  |
| 调光                               | 0...10 V ± 100...30% |
| 超速                               | 否                    |

#### 机械数据

|           |              |
|-----------|--------------|
| 发光区长度(L)  | 900 mm       |
| 发光区宽度 (W) | 900 mm       |
| 发光区       | 900 × 900 mm |
| 外壳材料      | 塑料, ABS/GF   |
| 外壳材料      | 铝, 阳极氧化      |
| 防护等级      | IP50         |
| UL 外壳类型   | 1            |
| 透镜盖       | 塑料, PMMA     |
| 连接方式      | M12 × 1 ; 5针 |
| 最大 电缆长度   | 10 m         |
| 摄像头孔径内径   | 65 mm        |

#### 功能

|      |            |
|------|------------|
| 操作模式 | 连续模式, 闪光模式 |
|------|------------|

|           |     |
|-----------|-----|
| 接线图编号     | 007 |
| 操作面板编号    | T16 |
| 适当的紧固技术编号 | 926 |

### 补充的产品

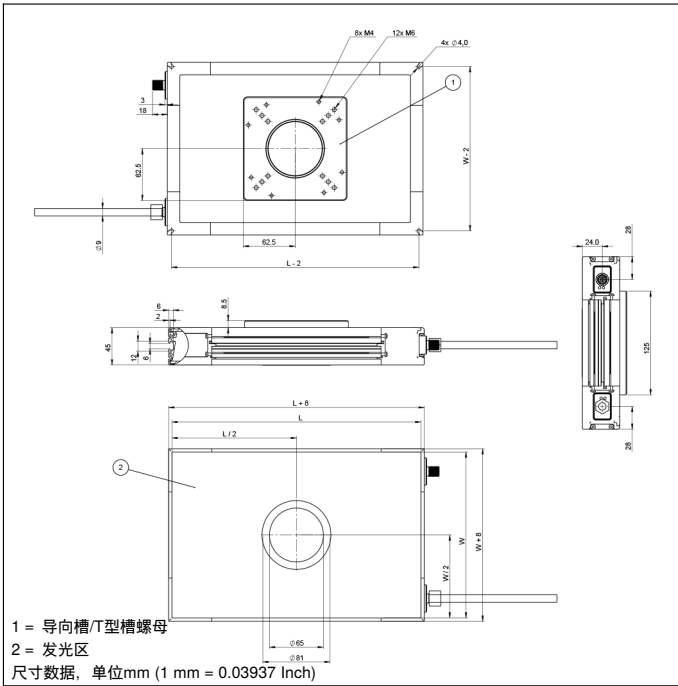
|              |
|--------------|
| 连接电缆 ZC4G003 |
| 连接电缆 ZDCG004 |
| 连接电缆 ZDCG005 |

## 操作面板

T16



68 = 电源 LED  
9b = 频闪模式指示器



| 符号注解      |                                   |          |                |                   |               |
|-----------|-----------------------------------|----------|----------------|-------------------|---------------|
| +         | 电源电压 +                            | nc       | 未连接            | ENBR9422          | 编码器 B/Ĕ (TTL) |
| -         | 电源电压 0 V                          | U        | 测试输入端          | ENA               | 编码器 A         |
| ~         | 电源电压 (交流电压)                       | Ū        | 测试输入端 反向       | ENb               | 编码器 B         |
| A         | 切换输出端常开触点 (NO)                    | W        | 触发输入端          | AMIN              | 数字输出端 MIN     |
| Ā         | 切换输出端常闭触点 (NC)                    | W-       | 参考接地/触发输入端     | AMAX              | 数字输出端 MAX     |
| V         | 污染/故障输出端 (NO)                     | O        | 模拟输出端          | Aok               | 数字输出端 OK      |
| ȳ         | 污染/故障输出端 (NC)                     | O-       | 参考接地/模拟输出端     | SY In             | 同步 In         |
| E         | 模拟或数字输入端                          | BZ       | 整组输出           | SY OUT            | 同步 OUT        |
| T         | 示教输入端                             | Amv      | 电磁阀/电机输出端      | OLT               | 光强度输出端        |
| Z         | 时间延迟 (启用)                         | a        | 阀控制器输出端 +      | M                 | 维护            |
| S         | 屏蔽                                | b        | 阀控制器输出端 0 V    | rsv               | 预留            |
| RxD       | 接收线接口                             | SY       | 同步             | 芯线按 DIN IEC 60757 |               |
| TxD       | 发送线接口                             | SY-      | 参考接地/同步        | BK                | 黑色            |
| RDY       | 准备就绪                              | E+       | 接收线            | BN                | 棕色            |
| GND       | 接地                                | S+       | 发送线            | RD                | 红色            |
| CL        | 节拍                                | ±        | 接地             | OG                | 橘黄色           |
| E/A       | 输入端/输出端可以设定                       | SnR      | 操作距离缩小         | YE                | 黄色            |
| IO-Link   | IO-Link                           | Rx+/-    | 以太网接收线         | GN                | 绿色            |
| PoE       | 以太网电源                             | Tx+/-    | 以太网发送线         | BU                | 蓝色            |
| IN        | 安全输入端                             | Bus      | 总线接口 A(+)/B(-) | VT                | 紫色            |
| OSSD      | 安全输出端                             | La       | 可关断的发送光        | GY                | 灰色            |
| Signal    | 信号输出端                             | Mag      | 电磁控制           | WH                | 白色            |
| BI_D+/-   | 以太网千兆双向. 数据线 (A-D)                | RES      | 操作输入端          | PK                | 粉红色           |
| ENo RS422 | 编码器 0 脉冲 0/Ĕ (TTL) plus 0/Ĕ (TTL) | EDM      | 接触监控           | GNYE              | 黄绿色           |
| PT        | 印刷板测量电阻                           | ENAR9422 | 编码器 A/Ā (TTL)  |                   |               |