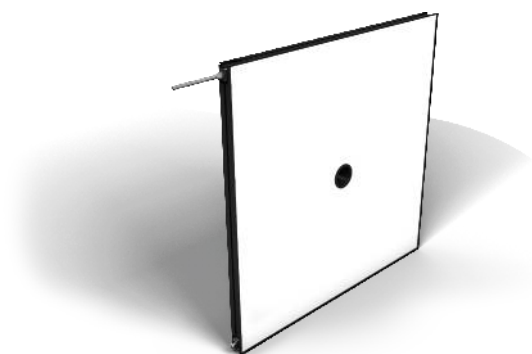


illuminazione a cupola piatta

luce rossa, 900 × 900 mm

LFDR901

Numero d'ordinazione



- Elevata omogeneità
- Montaggio semplice e flessibile
- Nessun controllo esterno necessario
- Potente: elevata intensità anche in modalità continua

Le lampade a cupola piatta della serie LFD sono apparecchi ad alta diffusione dotati di collegamento alla camera. Grazie all'intenso flusso luminoso e all'elevata omogeneità sono ideali per applicazioni su grandi superfici, come ad es. Pick-and-Place robotico. Possono essere utilizzati in modalità continua o sincronizzate con camera Machine Vision tramite ingressi PNP o NPN in modalità stroboscopio. L'illuminazione è caratterizzata da bordi sottili (4 mm) e da un montaggio semplice grazie al fissaggio con scanalatura a T e al punto di ancoraggio intorno alla custodia. Le videocamere possono essere facilmente collegate al retro dell'illuminazione.

Dati tecnici

Dati ottici

| | |
|-----------------------------|----------------------|
| Tipo di luce | Luce rossa |
| Lunghezza d'onda | 630 nm |
| Potenza luminosa luce rossa | 144 W/m ² |

Dati elettrici

| | |
|---|----------------------|
| Tensione di alimentazione | 21,6...26,4 V DC |
| Potenza | 456 W |
| Assorbimento di corrente funzionamento continuo (U _b = 24 V) | 19 A |
| Tempo di avviamento | 15 μs |
| Tempo di caduta | 10 μs |
| Segnale di ingresso | PNP/NPN |
| Fascia temperatura | -10...40 °C |
| Temperatura di stoccaggio | -20...60 °C |
| Protezione contro i cortocircuiti | si |
| Protezione all'inversione di polarità | si |
| Protezione al sovraccarico | si |
| Classe di protezione | III |
| Oscuramento | 0...10 V ± 100...30% |
| Overdrive | no |

Dati meccanici

| | |
|----------------------------------|-----------------------|
| Lunghezza del campo luminoso (L) | 900 mm |
| Larghezza del campo luminoso (W) | 900 mm |
| Campo luminoso | 900 × 900 mm |
| Materiale custodia | Alluminio, anodizzato |
| Materiale custodia | Plastica, ABS/GF |
| Grado di protezione | IP50 |
| Tipo di contenitore UL | 1 |
| Protezione dell'ottica | Plastica, PMMA |
| Tipo di connessione | M12 × 1; 5-pin |
| Max lunghezza cavo | 10 m |
| Diametro interno apertura camera | 65 mm |

Funzione

| | |
|---------------------------|-----------------------------------|
| Modalità di funzionamento | Modalità continua, modalità flash |
|---------------------------|-----------------------------------|

Schema elettrico nr.

007

Pannello n.

T16

Nr. della tecnica di fissaggio idonea

926

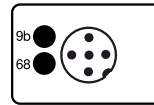
Prodotti aggiuntivi

Cavo di collegamento speciale ZC4G003

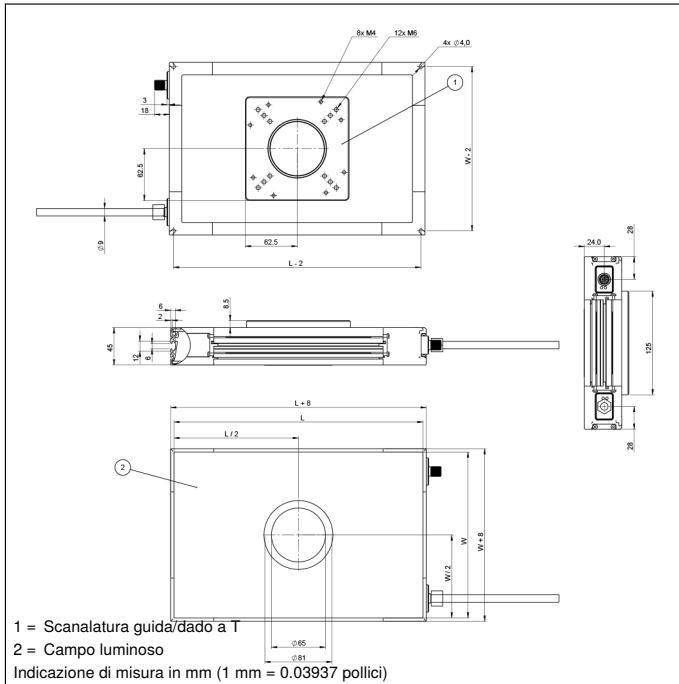
Cavo di collegamento speciale ZDCG004


Cavo di collegamento speciale ZDCG005

Pannello di controllo

T16


68 = LED di alimentazione
 9b = Indicatore modalità strobo



| Indice | | | | | |
|---|-------------------------------------|-----------------------|------------------------------------|-------------------------------|----------------------|
| + | Alimentazione + | nc | Non collegato | EN _{BRS422} | Encoder B/B̄ (TTL) |
| - | Alimentazione 0 V | U | Ingresso test | ENA | Encoder A |
| ~ | Alimentazione AC | Ü | Ingresso test inverso | EN _B | Encoder B |
| A | Uscita (NO) | W | Ingresso trigger | AMIN | Uscita digitale MIN |
| Ā | Uscita (NC) | W- | Terra per ingresso trigger | AMAX | Uscita digitale MAX |
| V | Antibrattamento/errore (NO) | O | Uscita analogica | Aok | Uscita digitale OK |
| ȳ | Antibrattamento/errore (NC) | O- | Terra per uscita analogica | SY In | Sincronizzazione In |
| E | Ingresso digitale/analogico | BZ | Estrazione a blocchi | SY OUT | Sincronizzazione OUT |
| T | Ingresso Teach | Amv | Valvola uscita | OLT | Uscita luminosità |
| Z | Tempo di ritardo | a | Valvola uscita + | M | Manutenzione |
| S | Schermo | b | Valvola uscita 0 V | rsv | Riservata |
| RxD | Interfaccia ricezione | SY | Sincronizzazione | Colori cavi secondo IEC 60757 | |
| TxD | Interfaccia emissione | SY- | Terra per sincronizzazione | BK | Nero |
| RDY | Pronto | E+ | Ricevitore-Linea | BN | Marrone |
| GND | Massa | S+ | Emettitore-Linea | RD | Rosso |
| CL | Clock | ⊕ | Terra | OG | Arancione |
| E/A | Entrata/Uscita programmabile | SnR | Riduzione della distanza di lavoro | YE | Giallo |
|  | IO-Link | Rx+/- | Ethernet ricezione | GN | Verde |
| PoE | Power over Ethernet | Tx+/- | Ethernet emissione | BU | Bleu |
| IN | Ingresso di sicurezza | Bus | Interfaccia-Bus A(+)/B(-) | VT | Viola |
| OSSD | Uscita di sicurezza | La | Luce emettitore disinseribile | GY | Grigio |
| Signal | Uscita del segnale | Mag | Comando magnetico | WH | Bianco |
| Bl_D+/- | GbE bidirezionale. Linea dati (A-D) | RES | Ingresso conferma | PK | Rosa |
| EN _o RS422 | Encoder 0-Impuls 0/0̄ (TTL) | EDM | Monitoraggio contatti | GNYE | Verde Giallo |
| PT | Resistore di precisione in platino | EN _A RS422 | Encoder A/Ā (TTL) | | |

