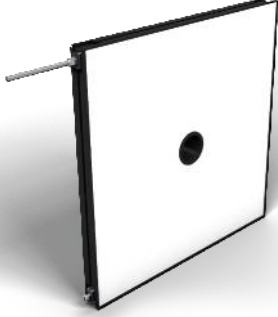


Düz tavan aydınlatma

kızılötesi, 600 × 600 mm

LFDI601

Sipariş numarası



- **Güçlü: Sürekli modda bile yüksek yoğunluk**
- **Harici kumandaya gerek yoktur**
- **Kolay ve esnek montaj**
- **Yüksek homojenlik**

LFD serisi düz kule aydınlatmalar, kamera bağlantısına sahip yüksek derecede dağınık aydınlatmalardır. Yoğun ışık akımı ve yüksek homojenlik nedeniyle, örneğin robotik destekli Pick-and-Place gibi büyük yüzeyli uygulamalar için mükemmeldirler. Bunlar sürekli modda çalıştırılabilir veya stroboskop modunda PNP veya NPN girişleri üzerinden Machine Vision kamera ile senkronize edilebilir. Aydınlatma, dar kenarları (4 mm) ve T somun sabitleme ve gövdedeki çepeçevre ankraj noktası sayesinde kolay montajla öne çıkıyor. Kameralar aydınlatmanın arka tarafına kolayca bağlanabiliyor.

Teknik Veriler

Optik veriler

| | |
|-----------------------|----------------------|
| Işık türü | Kızılötesi |
| Dalga boyu | 850 nm |
| Risk grubu (EN 62471) | 1 |
| Kızılötesi ışık gücü | 119 W/m ² |

Elektriksel veriler

| | |
|--|----------------------|
| Besleme gerilimi | 21,6...26,4 V DC |
| Güç | 247,2 W |
| Sürekli moddaki güç tüketimi (U _b = 24 V) | 10,3 A |
| Artış süresi | 15 µs |
| Kapatma süresi | 10 µs |
| Giriş sinyali | PNP/NPN |
| Sıcaklık aralığı | -10...40 °C |
| Depolama sıcaklığı | -20...60 °C |
| Kısa devre korumalı | Evet |
| Ters kutup korumalı | Evet |
| Aşırı yük korumalı | Evet |
| Koruma sınıfı | III |
| Karartma | 0...10 V ± 100...30% |
| Overdrive | Hayır |

Mekanik veriler

| | |
|--------------------------------|------------------------------|
| Aydınlatma alanı uzunluğu (L) | 600 mm |
| Aydınlatma alanı genişliği (W) | 600 mm |
| Aydınlatma alanı | 600 × 600 mm |
| Gövde malzemesi | Alüminyum, eloksallı kaplama |
| Gövde malzemesi | Plastik, ABS/GF |
| Koruma sınıfı | IP50 |
| UL Muhafaza Tipi | 1 |
| Optik kapak | Plastik, PMMA |
| Bağlantı türü | M12 × 1; 5 pin'li |
| Maks. Kablo uzunluğu | 10 m |
| Kamera açıklığı iç çapı | 65 mm |

Fonksiyon

| | |
|-----------------|------------------------|
| Çalışma modları | Sürekli mod, flaş modu |
|-----------------|------------------------|

Bağlantı şeması no.

007

Kumanda panosu no.

T16

Uygun sabitleme tekniği no.

926

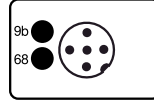
Tamamlayıcı ürünler

Ara bağlantı kablosu ZDCG004

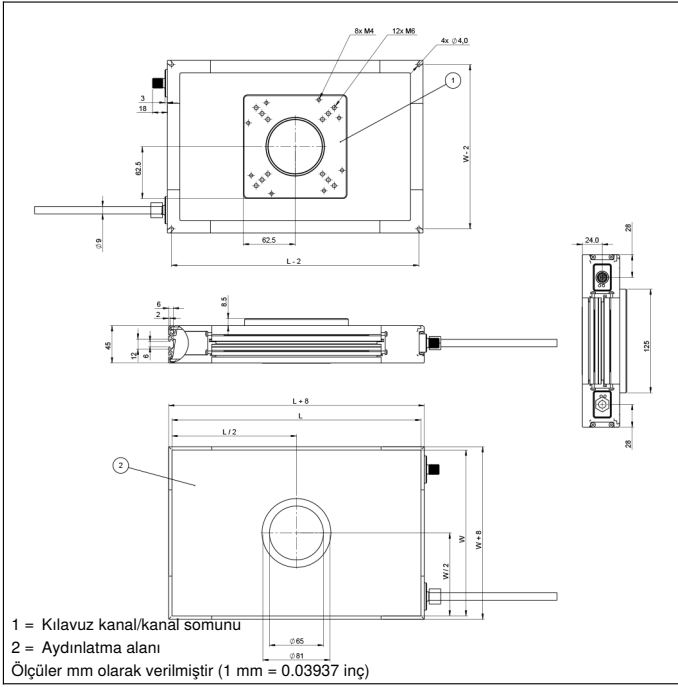
Ara bağlantı kablosu ZDCG005

Bağlantı kablosu ZC4G003

Kumanda panosu

T16


68 = Güç LED'i
9b = Flaş modu göstergesi



| Legend | | | |
|-----------|--|--|--------------------------------|
| + | Supply Voltage + | nc | Not connected |
| - | Supply Voltage 0 V | U | Test Input |
| ~ | Supply Voltage (AC Voltage) | Ü | Test Input inverted |
| A | Switching Output (NO) | W | Trigger Input |
| Ā | Switching Output (NC) | W- | Ground for the Trigger Input |
| V | Contamination/Error Output (NO) | O | Analog Output |
| ȳ | Contamination/Error Output (NC) | O- | Ground for the Analog Output |
| E | Input (analog or digital) | BZ | Block Discharge |
| T | Teach Input | Amv | Valve Output |
| Z | Time Delay (activation) | a | Valve Control Output + |
| S | Shielding | b | Valve Control Output 0 V |
| RxD | Interface Receive Path | SY | Synchronization |
| TxD | Interface Send Path | SY- | Ground for the Synchronization |
| RDY | Ready | E+ | Receiver-Line |
| GND | Ground | S+ | Emitter-Line |
| CL | Clock | ± | Grounding |
| E/A | Output/Input programmable | SnR | Switching Distance Reduction |
| IO-Link | | Rx+/- | Ethernet Receive Path |
| PoE | Power over Ethernet | Tx+/- | Ethernet Send Path |
| IN | Safety Input | Bus | Interfaces-Bus A(+)/B(-) |
| OSSD | Safety Output | La | Emitted Light disengageable |
| Signal | Signal Output | Mag | Magnet activation |
| BI_D+/- | Ethernet Gigabit bidirect. data line (A-D) | RES | Input confirmation |
| ENo RS422 | Encoder 0-pulse 0/0 (TTL) | EDM | Contact Monitoring |
| PT | Platinum measuring resistor | ENARs422 | Encoder A/Ā (TTL) |
| | | ENBRs422 | Encoder B/Ī (TTL) |
| | | ENb | Encoder B |
| | | AMIN | Digital output MIN |
| | | AMAX | Digital output MAX |
| | | Aok | Digital output OK |
| | | SY In | Synchronization In |
| | | SY OUT | Synchronization OUT |
| | | OLT | Brightness output |
| | | M | Maintenance |
| | | rsv | Reserved |
| | | Wire Colors according to DIN IEC 60757 | |
| | | BK | Black |
| | | BN | Brown |
| | | RD | Red |
| | | OG | Orange |
| | | YE | Yellow |
| | | GN | Green |
| | | BU | Blue |
| | | VT | Violet |
| | | GY | Grey |
| | | WH | White |
| | | PK | Pink |
| | | GNYE | Green/Yellow |

