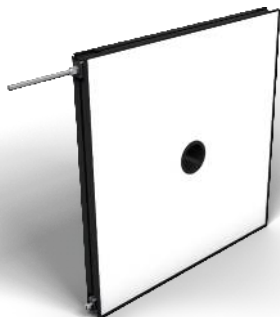


Iluminación tipo domo plana

Luz roja, 600 × 600 mm

LFDR601

Referencia



- **Alta homogeneidad**
- **Montaje sencillo y flexible**
- **Potente: alta intensidad también durante el funcionamiento continuo**
- **Sin necesidad de control externo**

Las iluminaciones planas de tipo domo de la serie LFD son luces altamente difusas con conector de cámara. Gracias al intenso flujo luminoso y a la elevada homogeneidad, son perfectas para aplicaciones con grandes superficies, como la recogida y colocación (Pick-and-Place) mediante robots. Pueden funcionar en modo continuo o sincronizarse con la cámara de visión artificial en modo estrobo a través de entradas PNP o NPN. La iluminación se caracteriza por sus bordes estrechos (4 mm) y su fácil montaje gracias a la fijación con ranura en T y al punto de anclaje alrededor de la carcasa. Las cámaras se pueden acoplar fácilmente a la parte trasera de la iluminación.

Datos técnicos

Datos ópticos

Tipo de luz	Luz roja
Longitud de onda	630 nm
Potencia luminica de la luz roja	144 W/m ²

Datos eléctricos

Tensión de alimentación	21,6...26,4 V DC
Energía	204 W
Consumo de corriente con funcionamiento continuo (U _b = 24 V)	8,5 A
Tiempo de subida	15 μs
Tiempo de desconexión	10 μs
Señal de entrada	PNP/NPN
Rango de temperatura	-10...40 °C
Temperatura de almacenamiento	-20...60 °C
Protección cortocircuitos	sí
Protección cambio polaridad	sí
Protección de sobrecarga	sí
Categoría de protección	III
Atenuación	0...10 V ± 100...30%
Overdrive	no

Datos mecánicos

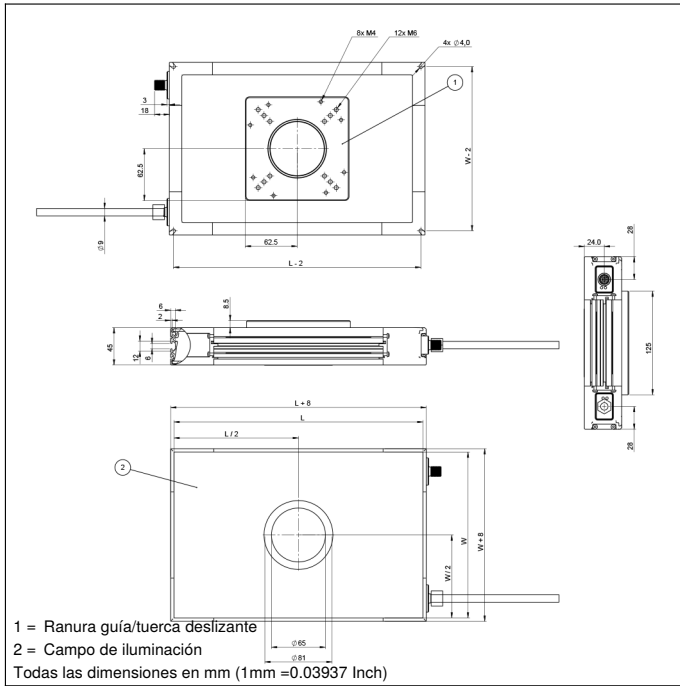
Longitud de campo de iluminación (L)	600 mm
Amplitud del campo luminoso (W)	600 mm
Campo de iluminación	600 × 600 mm
Carcasa	Aluminio, anodizado
Carcasa	Plástico, ABS/GF
Clase de protección	IP50
UL Enclosure Type	1
Protección de la óptica	Plástico, PMMA
Conexión	M12 × 1; 5-pines
Máx. longitud del cable	10 m
Diámetro interior de la abertura de la cámara	65 mm

Función

Modos de funcionamiento	Funcionamiento continuo, modo flash
Nº Esquema de conexión	007
Nº Panel de control	T16
Nº Montaje adecuado	926

Productos adicionales

Cable conector ZC4G003
Cable conector ZDCG004
Cable conector ZDCG005

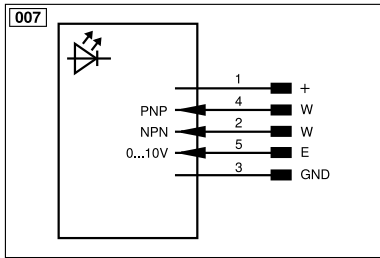


Panel

T16



68 = LED de alimentación
 9b = Indicador del modo estroboscópico



Aclaración de símbolos

+	Tensión de alimentación +	nc	No está conectado	EN61842	Codificador B/B̄ (TTL)
-	Tensión de alimentación 0 V	U	Test de entrada	ENa	Codificador A
~	Tensión de alimentación (tensión alterna)	Ü	Test de entrada inverso	ENb	Codificador B
A	Salida de conmutación contacto de trabajo (NO)	W	Entrada activadora	AMIN	Saída digital MIN
Ā	Salida de conmutación contacto de reposo (NC)	W-	"Masa de referencia" entrada activadora	AMAX	Saída digital MAX
V	Salida contaminación/error (NO)	O	Salida analógica	Aok	Saída digital OK
ȳ	Salida contaminación/error (NC)	O-	"Masa de referencia" salida analógica	SY In	Sincronización In
E	Entrada (analógica o digital)	BZ	Salida en bloque	SY OUT	Sincronización OUT
T	Entrada de aprendizaje	Amv	Salida electroválvula/motor	OLT	Saída da intensidad luminosa
Z	Retardo temporal (activación)	a	Salida control de válvula +	M	EI mantenimiento
S	Apantallamiento	b	Salida control de válvula 0 V	rsv	Reservada
RxD	Receptor RS-232	SY	Sincronización	Color de los conductores según DIN IEC 60757	
TxD	Emisor RS-232	SY-	"Masa de referencia" sincronización	BK	o
RDY	Listo	E+	Conductor del receptor	BN	marrón
GND	Cadencia	S+	Conductor del emisor	RD	rojo
CL	Ritmo	±	Puesta a tierra	OG	naranja
E/A	Entrada/Salida programable	SnR	Reducción distancia de conmutación	YE	amarillo
	IO-Link	Rx+/-	Receptor Ethernet	GN	verde
PoE	Power over Ethernet	Tx+/-	Emisor Ethernet	BU	azul
IN	Sicherheitsingang	Bus	Interfaz-Bus A(+)/B(-)	VT	violeta
OSSD	Sicherheitsausgang	La	Luz emitida desconectable	GY	gris
Signal	Signal Ausgang	Mag	Control magnético	WH	blanco
BI_D+/-	Ethernet Gigabit bidirekt. Datenleitung (A-D)	RES	Entrada de confirmación	PK	rosa
ENo RS422	Codificador 0-Impuls 0/0̄ (TTL)	EDM	Comprobación de contactores	GNYE	verde/amarillo
PT	Resistencia de medición de platino	EN61842	Codificador A/Ā (TTL)		

