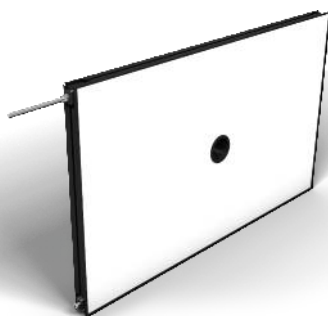


# Iluminación tipo domo plana

luz blanca, 1000 × 600 mm

## LFDW906

Referencia



- **Alta homogeneidad**
- **Montaje sencillo y flexible**
- **Potente: alta intensidad también durante el funcionamiento continuo**
- **Sin necesidad de control externo**

Las iluminaciones planas de tipo domo de la serie LFD son luces altamente difusas con conector de cámara. Gracias al intenso flujo luminoso y a la elevada homogeneidad, son perfectas para aplicaciones con grandes superficies, como la recogida y colocación (Pick-and-Place) mediante robots. Pueden funcionar en modo continuo o sincronizarse con la cámara de visión artificial en modo estrobo a través de entradas PNP o NPN. La iluminación se caracteriza por sus bordes estrechos (4 mm) y su fácil montaje gracias a la fijación con ranura en T y al punto de anclaje alrededor de la carcasa. Las cámaras se pueden acoplar fácilmente a la parte trasera de la iluminación.

### Datos técnicos

#### Datos ópticos

Tipo de luz	Luz blanca
Temperatura cromática	6500 K
Potencia lumínica de la luz blanca	44300 Lux

#### Datos eléctricos

Tensión de alimentación	21,6...26,4 V DC
Energía	324 W
Consumo de corriente con funcionamiento continuo (U <sub>b</sub> = 24 V)	13,5 A
Tiempo de subida	15 μs
Tiempo de desconexión	10 μs
Señal de entrada	PNP/NPN
Rango de temperatura	-10...40 °C
Temperatura de almacenamiento	-20...60 °C
Protección cortocircuitos	sí
Protección cambio polaridad	sí
Protección de sobrecarga	sí
Categoría de protección	III
Atenuación	0...10 V ± 100...30%
Overdrive	no

#### Datos mecánicos

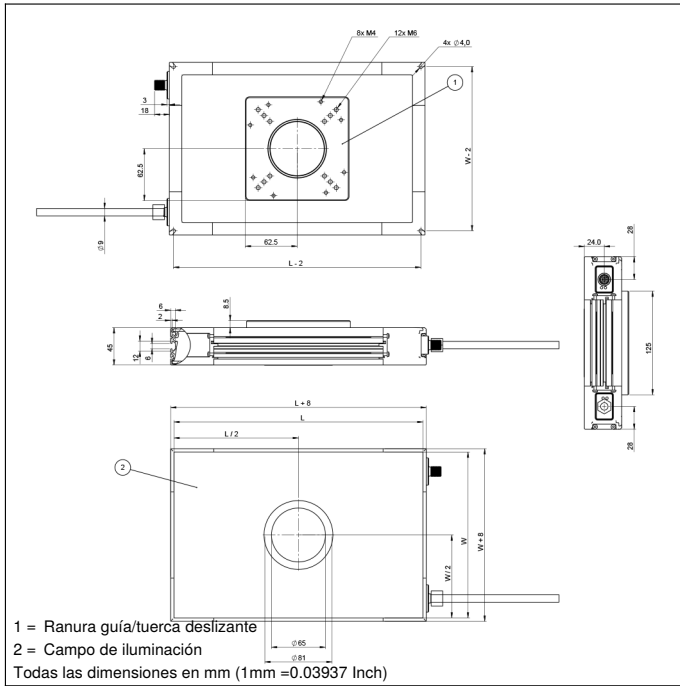
Longitud de campo de iluminación (L)	1000 mm
Amplitud del campo luminoso (W)	600 mm
Campo de iluminación	1000 × 600 mm
Carcasa	Aluminio, anodizado
Carcasa	Plástico, ABS/GF
Clase de protección	IP50
UL Enclosure Type	1
Protección de la óptica	Plástico, PMMA
Conexión	M12 × 1; 5-pines
Máx. longitud del cable	10 m
Diámetro interior de la abertura de la cámara	65 mm

#### Función

Modos de funcionamiento	Funcionamiento continuo, modo flash
Nº Esquema de conexión	007
Nº Panel de control	T16
Nº Montaje adecuado	926

### Productos adicionales

Cable conector ZC4G003
Cable conector ZDCG004
Cable conector ZDCG005

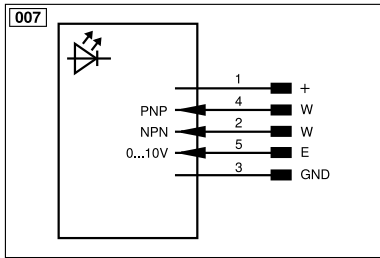


## Panel

**T16**



68 = LED de alimentación  
 9b = Indicador del modo estroboscópico



### Aclaración de símbolos

+	Tensión de alimentación +	nc	No está conectado	EN61842	Codificador B/B̄ (TTL)
-	Tensión de alimentación 0 V	U	Test de entrada	ENa	Codificador A
~	Tensión de alimentación (tensión alterna)	Ü	Test de entrada inverso	ENb	Codificador B
A	Salida de conmutación contacto de trabajo (NO)	W	Entrada activadora	AMIN	Saída digital MIN
Ā	Salida de conmutación contacto de reposo (NC)	W-	"Masa de referencia" entrada activadora	AMAX	Saída digital MAX
V	Salida contaminación/error (NO)	O	Salida analógica	AOK	Saída digital OK
ȳ	Salida contaminación/error (NC)	O-	"Masa de referencia" salida analógica	SY In	Sincronización In
E	Entrada (analógica o digital)	BZ	Salida en bloque	SY OUT	Sincronización OUT
T	Entrada de aprendizaje	Amv	Salida electroválvula/motor	OLT	Saída da intensidad luminosa
Z	Retardo temporal (activación)	a	Salida control de válvula +	M	EI mantenimiento
S	Apantallamiento	b	Salida control de válvula 0 V	rsv	Reservada
RxD	Receptor RS-232	SY	Sincronización	Color de los conductores según DIN IEC 60757	
TxD	Emisor RS-232	SY-	"Masa de referencia" sincronización	BK	o
RDY	Listo	E+	Conductor del receptor	BN	marrón
GND	Cadencia	S+	Conductor del emisor	RD	rojo
CL	Ritmo	⊥	Puesta a tierra	OG	naranja
E/A	Entrada/Salida programable	SnR	Reducción distancia de conmutación	YE	amarillo
	<b>IO-Link</b>	Rx+/-	Receptor Ethernet	GN	verde
PoE	Power over Ethernet	Tx+/-	Emisor Ethernet	BU	azul
IN	Sicherheitsingang	Bus	Interfaz-Bus A(+)/B(-)	VT	violeta
OSSD	Sicherheitsausgang	La	Luz emitida desconectable	GY	gris
Signal	Signal Ausgang	Mag	Control magnético	WH	blanco
BI_D+/-	Ethernet Gigabit bidirekt. Datenleitung (A-D)	RES	Entrada de confirmación	PK	rosa
EN61842	Codificador 0-Impuls 0/Ü (TTL)	EDM	Comprobación de contactores	GNYE	verde/amarillo
PT	Resistencia de medición de platino	EN61842	Codificador A/Ā (TTL)		

