

扁平穹顶照明系统

红外光, 1000 × 200 mm

LFDI902

订货号



- 安装简便灵活
- 无需外部控制
- 高度均匀
- 高性能：在连续运行模式下也能保持高强度

LFD

系列扁平穹顶照明系统是配有摄像头端口的高漫射照明。由于光通量强并且均匀性好，扁平穹顶照明系统非常适合大面积应用，例如机器人辅助取放。其可在连续模式下工作，或在频闪模式下通过 PNP 或 NPN 输入端与机器视觉照相机同步。该照明系统的特点是边缘狭窄（4 mm），通过 T 形槽紧固方式和外壳周围的锚固点易于安装。摄像头很容易接到照明装置的背面。

技术数据

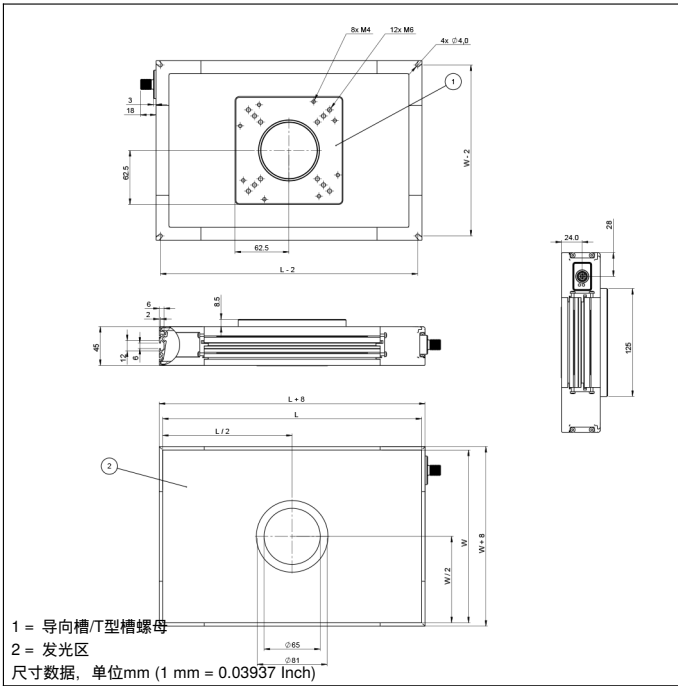
光学数据	
光线类型	红外线
波长	850 nm
风险组(EN 62471)	1
红外线光功率	119 W/m ²
电气数据	
供电电压	21,6...26,4 V DC
功率	139,2 W
连续模式电流消耗 (U _b = 24 V)	5,8 A
上升时间	15 μs
释放时间	10 μs
输入信号	PNP/NPN
温度范围	-10...40 °C
储藏温度	-20...60 °C
抗短路	是
反极性保护	是
防过载	是
防护等级	III
调光	0...10 V ± 100...30%
超速	否
机械数据	
发光区长度(L)	1000 mm
发光区宽度 (W)	200 mm
发光区	1000 × 200 mm
外壳材料	塑料, ABS/GF
外壳材料	铝, 阳极氧化
防护等级	IP50
UL 外壳类型	1
透镜盖	塑料, PMMA
连接方式	M12 × 1 ; 5针
最大 电缆长度	10 m
摄像头孔径内径	65 mm
功能	
操作模式	连续模式, 闪光模式
接线图编号	007
操作面板编号	T16
适当的紧固技术编号	926

补充的产品

连接电缆 ZC4G003
连接电缆 ZDCG004
连接电缆 ZDCG005

操作面板

T16

 68 = 电源 LED
 9b = 频闪模式指示器


符号注解					
+	电源电压 +	nc	未连接	ENBR9422	编码器 B/Ā (TTL)
-	电源电压 0 V	U	测试输入端	ENA	编码器 A
~	电源电压 (交流电压)	Ū	测试输入端 反向	ENb	编码器 B
A	切换输出端常开触点 (NO)	W	触发输入端	AMIN	数字输出端 MIN
Ā	切换输出端常闭触点 (NC)	W-	参考接地/触发输入端	AMAX	数字输出端 MAX
V	污染/故障输出端 (NO)	O	模拟输出端	Aok	数字输出端 OK
ȳ	污染/故障输出端 (NC)	O-	参考接地/模拟输出端	SY In	同步 In
E	模拟或数字输入端	BZ	整组输出	SY OUT	同步 OUT
T	示教输入端	Amv	电磁阀/电机输出端	OLT	光强度输出端
Z	时间延迟 (启用)	a	阀控制器输出端 +	M	维护
S	屏蔽	b	阀控制器输出端 0 V	rsv	预留
RxD	接收线接口	SY	同步	芯线按 DIN IEC 60757	
TxD	发送线接口	SY-	参考接地/同步	BK	黑色
RDY	准备就绪	E+	接收线	BN	棕色
GND	接地	S+	发送线	RD	红色
CL	节拍	±	接地	OG	橘黄色
E/A	输入端/输出端可以设定	SnR	操作距离缩小	YE	黄色
	IO-Link	Rx+/-	以太网接收线	GN	绿色
PoE	以太网电源	Tx+/-	以太网发送线	BU	蓝色
IN	安全输入端	Bus	总线接口 A(+)/B(-)	VT	紫色
OSSD	安全输出端	La	可关断的发送光	GY	灰色
Signal	信号输出端	Mag	电磁控制	WH	白色
BI_D+/-	以太网千兆双向. 数据线 (A-D)	RES	操作输入端	PK	粉红色
ENo RS422	编码器 0 脉冲 0/Ā (TTL) plus 0/Ā (TTL)	EDM	接触监控	GNYE	黄绿色
PT	印刷板测量电阻	ENAR9422	编码器 A/Ā (TTL)		

