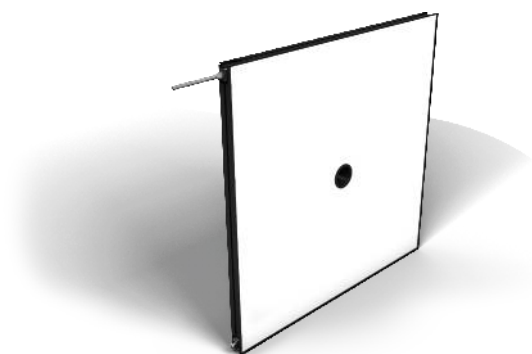


Flache Dom-Beleuchtung

Weißlicht, 900 × 900 mm

LFDW901

Bestellnummer



- Einfache und flexible Montage
- Hohe Homogenität
- Keine externe Steuerung erforderlich
- Leistungsstark: hohe Intensität auch im Dauerbetrieb

Die flachen Dom-Beleuchtungen der LFD-Serie sind hochdiffuse Leuchten mit Kameraanschluss. Aufgrund des intensiven Lichtstroms und der hohen Homogenität eignen sie sich perfekt für großflächige Anwendungen wie z. B. robotergestütztes Pick-and-Place. Sie können im Dauerbetrieb betrieben oder im Stroboskopmodus über PNP- oder NPN-Eingänge mit der Machine Vision Camera synchronisiert werden. Die Beleuchtung zeichnet sich durch ihre schmalen Ränder (4 mm) und der einfachen Montage durch die T-Nut-Befestigung und dem Ankerpunkt rund um das Gehäuse aus. Kameras können ganz einfach auf der Rückseite der Beleuchtung angekoppelt werden.

Technische Daten

Optische Daten

Lichtart	Weißlicht
Farbtemperatur	6500 K
Lichtleistung Weißlicht	44300 Lux

Elektrische Daten

Versorgungsspannung	21,6...26,4 V DC
Leistung	436,8 W
Stromaufnahme Dauerbetrieb (U _b = 24 V)	18,2 A
Anstiegszeit	15 µs
Abfallzeit	10 µs
Eingangssignal	PNP/NPN
Temperaturbereich	-10...40 °C
Lagertemperatur	-20...60 °C
Kurzschlussfest	ja
Verpolungssicher	ja
Überlastsicher	ja
Schutzklasse	III
Dimmen	0...10 V ± 100...30%
Overdrive	nein

Mechanische Daten

Leuchtfeldlänge (L)	900 mm
Leuchtfeldbreite (W)	900 mm
Leuchtfeld	900 × 900 mm
Gehäusematerial	Aluminium, eloxiert
Gehäusematerial	Kunststoff, ABS/GF
Schutzart	IP50
UL Enclosure Type	1
Optikabdeckung	Kunststoff, PMMA
Anschlussart	M12 × 1; 5-polig
Max. Kabellänge	10 m
Innendurchmesser Kameraöffnung	65 mm

Funktion

Betriebsarten	Dauerbetrieb, Blitzbetrieb
---------------	-------------------------------

Anschlussbild-Nr. **007**

Bedienfeld-Nr. **T16**

Passende Befestigungstechnik-Nr. **926**

Ergänzende Produkte

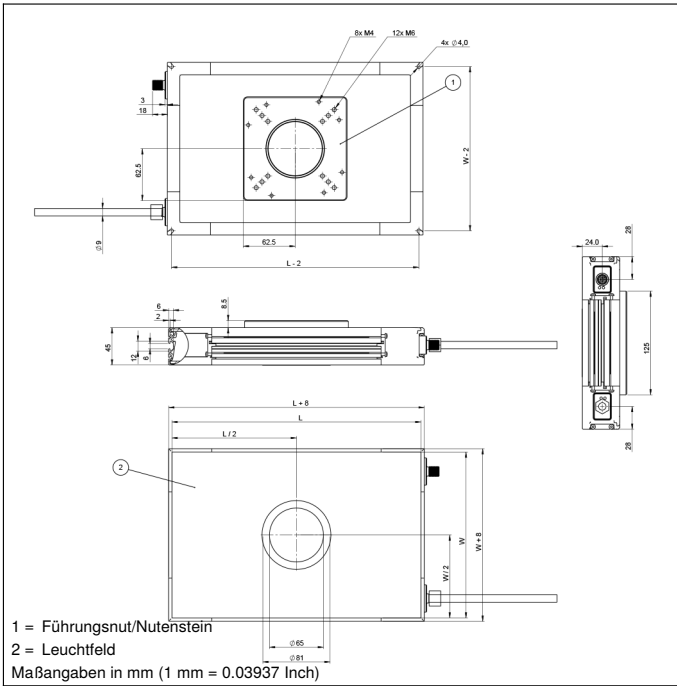
Verbindungskabel ZC4G003

Verbindungskabel ZDCG004

Verbindungskabel ZDCG005

Bedienfeld

T16

 68 = Power LED
 9b = Strobe-Modus Anzeige


Symboleklärung					
+	Versorgungsspannung +	nc	Nicht angeschlossen	ENBR5422	Encoder B/B̄ (TTL)
-	Versorgungsspannung 0 V	U	Testeingang	ENA	Encoder A
~	Versorgungsspannung (Wechselspannung)	Ü	Testeingang invertiert	ENb	Encoder B
A	Schaltausgang Schließer (NO)	W	Triggereingang	AMIN	Digitalausgang MIN
Ä	Schaltausgang Öffner (NC)	W-	Bezugsmasse/Triggereingang	AMAX	Digitalausgang MAX
V	Verschmutzungs-/Fehlerausgang (NO)	O	Analogausgang	Aok	Digitalausgang OK
ȳ	Verschmutzungs-/Fehlerausgang (NC)	O-	Bezugsmasse/Analogausgang	SY In	Synchronisation In
E	Eingang analog oder digital	BZ	Blockabzug	SY OUT	Synchronisation OUT
T	Teach-in-Eingang	Amv	Ausgang Magnetventil/Motor	OLT	Lichtstärkeausgang
Z	Zeitverzögerung (Aktivierung)	a	Ausgang Ventilsteuerung +	M	Wartung
S	Schirm	b	Ausgang Ventilsteuerung 0 V	rsv	Reserviert
RxD	Schnittstelle Empfangsleitung	SY	Synchronisation	Adernfarben nach IEC 60757	
TxD	Schnittstelle Sendeleitung	SY-	Bezugsmasse/Synchronisation	BK	schwarz
RDY	Bereit	E+	Empfängerleitung	BN	braun
GND	Masse	S+	Sendeleitung	RD	rot
CL	Takt	±	Erdung	OG	orange
E/A	Eingang/Ausgang programmierbar	SnR	Schaltabstandsreduzierung	YE	gelb
	IO-Link	Rx+/-	Ethernet Empfangsleitung	GN	grün
PoE	Power over Ethernet	Tx+/-	Ethernet Sendeleitung	BU	blau
IN	Sicherheitsausgang	Bus	Schnittstellen-Bus A(+)/B(-)	VT	violett
OSSD	Sicherheitsausgang	La	Sendelicht abschaltbar	GY	grau
Signal	Signalausgang	Mag	Magnetansteuerung	WH	weiß
BI_D+/-	Ethernet Gigabit bidirekt. Datenleitung (A-D)	RES	Bestätigungseingang	PK	rosa
ENo RS422	Encoder 0-Impuls 0/Ü (TTL)	EDM	Schützkontrolle	GNYE	grüngelb
PT	Platin-Messwiderstand	ENAR5422	Encoder A/Ä (TTL)		