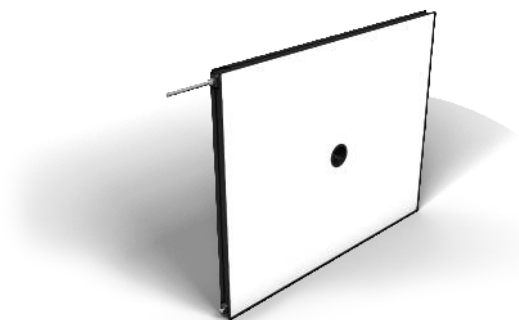


# illuminazione a cupola piatta

luce rossa, 1000 × 800 mm

## LFDR908

Numero d'ordinazione



- Elevata omogeneità
- Montaggio semplice e flessibile
- Nessun controllo esterno necessario
- Potente: elevata intensità anche in modalità continua

Le lampade a cupola piatta della serie LFD sono apparecchi ad alta diffusione dotati di collegamento alla camera. Grazie all'intenso flusso luminoso e all'elevata omogeneità sono ideali per applicazioni su grandi superfici, come ad es. Pick-and-Place robotico. Possono essere utilizzati in modalità continua o sincronizzate con camera Machine Vision tramite ingressi PNP o NPN in modalità stroboscopio. L'illuminazione è caratterizzata da bordi sottili (4 mm) e da un montaggio semplice grazie al fissaggio con scanalatura a T e al punto di ancoraggio intorno alla custodia. Le videocamere possono essere facilmente collegate al retro dell'illuminazione.

### Dati tecnici

#### Dati ottici

Tipo di luce	Luce rossa
Lunghezza d'onda	630 nm
Potenza luminosa luce rossa	144 W/m <sup>2</sup>

#### Dati elettrici

Tensione di alimentazione	21,6...26,4 V DC
Potenza	451,2 W
Assorbimento di corrente funzionamento continuo (U <sub>b</sub> = 24 V)	18,8 A
Tempo di avviamento	15 μs
Tempo di caduta	10 μs
Segnale di ingresso	PNP/NPN
Fascia temperatura	-10...40 °C
Temperatura di stoccaggio	-20...60 °C
Protezione contro i cortocircuiti	si
Protezione all'inversione di polarità	si
Protezione al sovraccarico	si
Classe di protezione	III
Oscuramento	0...10 V ± 100...30%
Overdrive	no

#### Dati meccanici

Lunghezza del campo luminoso (L)	1000 mm
Larghezza del campo luminoso (W)	800 mm
Campo luminoso	1000 × 800 mm
Materiale custodia	Alluminio, anodizzato
Materiale custodia	Plastica, ABS/GF
Grado di protezione	IP50
Tipo di contenitore UL	1
Protezione dell'ottica	Plastica, PMMA
Tipo di connessione	M12 × 1; 5-pin
Max lunghezza cavo	10 m
Diametro interno apertura camera	65 mm

#### Funzione

Modalità di funzionamento	Modalità continua, modalità flash
---------------------------	-----------------------------------

Schema elettrico nr.

007

Pannello n.

T16

Nr. della tecnica di fissaggio idonea

926

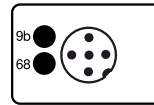
### Prodotti aggiuntivi

Cavo di collegamento speciale ZC4G003

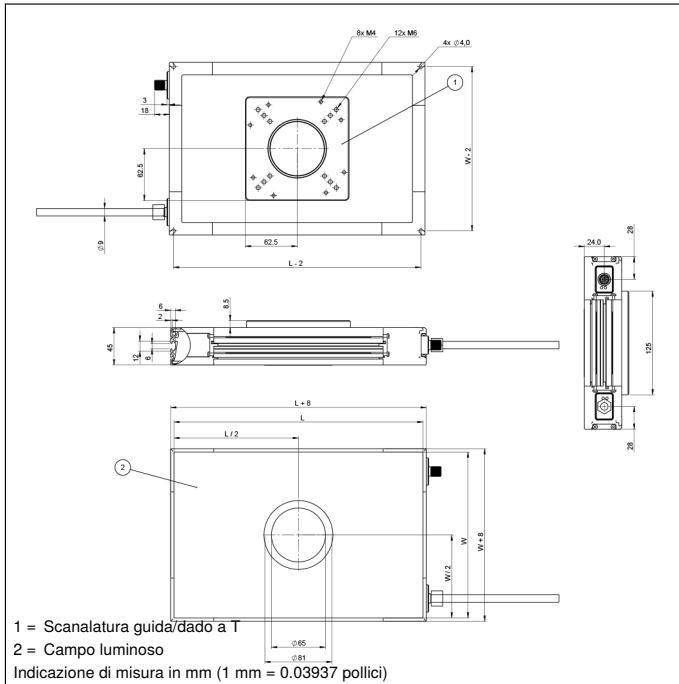
Cavo di collegamento speciale ZDCG004


Cavo di collegamento speciale ZDCG005

## Pannello di controllo

**T16**


68 = LED di alimentazione  
 9b = Indicatore modalità strobo



Indice					
+	Alimentazione +	nc	Non collegato	EN <sub>BRS422</sub>	Encoder B/B̄ (TTL)
-	Alimentazione 0 V	U	Ingresso test	ENA	Encoder A
~	Alimentazione AC	Ü	Ingresso test inverso	EN <sub>B</sub>	Encoder B
A	Uscita (NO)	W	Ingresso trigger	AMIN	Uscita digitale MIN
Ā	Uscita (NC)	W-	Terra per ingresso trigger	AMAX	Uscita digitale MAX
V	Antimbrattamento/errore (NO)	O	Uscita analogica	Aok	Uscita digitale OK
ȳ	Antimbrattamento/errore (NC)	O-	Terra per uscita analogica	SY In	Sincronizzazione In
E	Ingresso digitale/analogico	BZ	Estrazione a blocchi	SY OUT	Sincronizzazione OUT
T	Ingresso Teach	Amv	Valvola uscita	OLT	Uscita luminosità
Z	Tempo di ritardo	a	Valvola uscita +	M	Manutenzione
S	Schermo	b	Valvola uscita 0 V	rsv	Riservata
RxD	Interfaccia ricezione	SY	Sincronizzazione	Colori cavi secondo IEC 60757	
TxD	Interfaccia emissione	SY-	Terra per sincronizzazione	BK	Nero
RDY	Pronto	E+	Ricevitore-Linea	BN	Marrone
GND	Massa	S+	Emettitore-Linea	RD	Rosso
CL	Clock	≡	Terra	OG	Arancione
E/A	Entrata/Uscita programmabile	SnR	Riduzione della distanza di lavoro	YE	Giallo
	IO-Link	Rx+/-	Ethernet ricezione	GN	Verde
PoE	Power over Ethernet	Tx+/-	Ethernet emissione	BU	Bleu
IN	Ingresso di sicurezza	Bus	Interfaccia-Bus A(+)/B(-)	VT	Viola
OSSD	Uscita di sicurezza	La	Luce emettitore disinseribile	GY	Grigio
Signal	Uscita del segnale	Mag	Comando magnetico	WH	Bianco
BI_D+/-	GbE bidirezionale. Linea dati (A-D)	RES	Ingresso conferma	PK	Rosa
EN <sub>o</sub> RS422	Encoder 0-Impuls 0/0̄ (TTL)	EDM	Monitoraggio contatti	GNYE	Verde Giallo
PT	Resistore di precisione in platino	EN <sub>A</sub> RS422	Encoder A/Ā (TTL)		

