

Induktiver Sensor Ringsensor

IR5D001

Bestellnummer

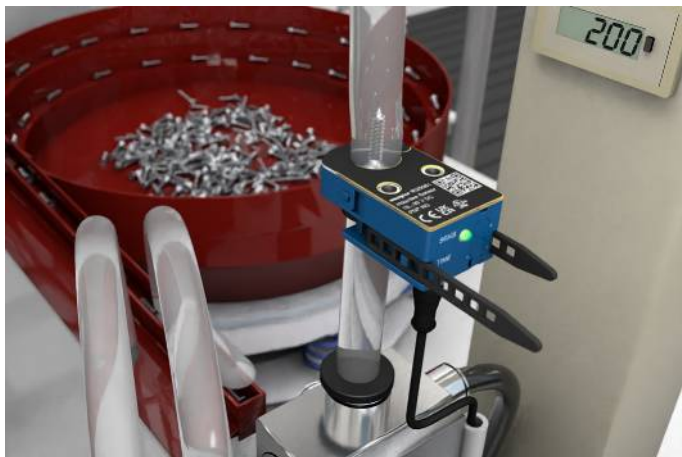


reddot winner 2025



- Flexibler Softbinder am Sensor
- Intuitives Bedienkonzept mit IO-Link Schnittstelle
- Korrekturfaktor 1
- Plug & Play
- Teilbares Gehäuse

Der induktive Ringsensor mit teilbarem Gehäuse ermöglicht eine schnelle und flexible Montage an verschiedenen Objekten wie beispielsweise Schläuchen. Die kompakte Bauform mit rundum sichtbarer Schaltzustandsanzeige und Kabelabgang in Schlauchrichtung eignet sich besonders für beengte Platzverhältnisse, die Bedienung erfolgt intuitiv über das Potentiometer oder die IO-Link-Schnittstelle. Der Sensor schaltet materialunabhängig dank Korrekturfaktor 1. Die Frequenzumschaltung ermöglicht den Betrieb mehrerer Sensoren in unmittelbarer Nähe ohne gegenseitige Beeinflussung.



Technische Daten

Induktive Daten

Innendurchmesser	25,1 mm
Schlauchdurchmesser max.	25 mm
Einbau A/Bx/By/C in mm	0/42/100/10
Einbau A/Bx/By/C in mm mit Frequenzumschaltung	0/0/0/10
Funktionsprinzip	dynamisch
Kleinstes erkennbares Objekt (Ø)	4 mm*
Korrekturfaktor Edelstahl V2A/CuZn/Al	1/1/1

Elektrische Daten

Versorgungsspannung	10...30 V DC
Stromaufnahme (U _b = 24 V)	< 25 mA
Objektgeschwindigkeit	0,1...50 m/s
Ansprechzeit	< 300 µs
Bereitschaftsverzug	< 1,5 s
Spannungsabfall Schaltausgang	1,5 V
Temperaturbereich	0...60 °C
Kurzschlussfest	ja
Überlastsicher	ja
Verpolungssicher	ja
Schaltstrom Schaltausgang	100 mA
Impulslänge	200 ms
Schnittstelle	IO-Link V1.1
IO-Link-Version	1.1

Mechanische Daten

Anschlussart	M8 × 1; 4-polig
Einstellart	Potentiometer/IO-Link
Gehäusematerial	Kunststoff, PA
Öffnungs-/Schließzyklen Bügel	max. 100
Schutzart	IP54

Sicherheitstechnische Daten

MTTFd (EN ISO 13849-1)	1018,99 a
Lieferumfang	1 × Ringsensor inkl. Softbinder
Verpackungseinheit	1 Stück

PNP-Schließer



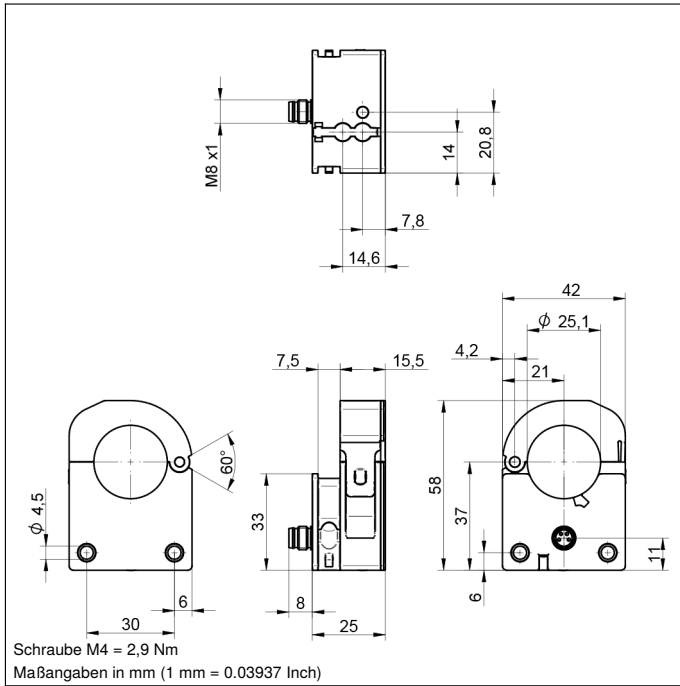
Anschlussbild-Nr.

271

Bedienfeld-Nr.

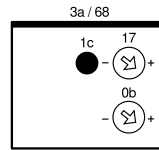
T19

* Bezieht sich auf eine Stahlkugel bei Einstellung Poti max.

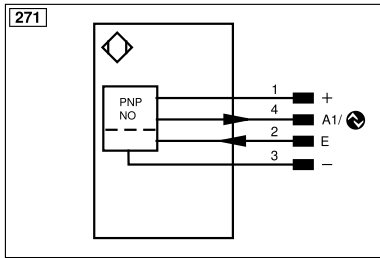


Bedienfeld

T19



- 0b = Impulslängeneinsteller
- 17 = Empfindlicheinsteller
- 1c = Statusanzeige/Einrichthilfe
- 3a = Schaltzustandsanzeige/Fehleranzeige
- 68 = Power LED



Symboleklärung

+	Versorgungsspannung +	nc	Nicht angeschlossen	EN _{BR5422}	Encoder B/B̄ (TTL)
-	Versorgungsspannung 0 V	U	Testeingang	ENA	Encoder A
~	Versorgungsspannung (Wechselspannung)	Ü	Testeingang invertiert	EN _B	Encoder B
A	Schaltausgang Schließer (NO)	W	Triggereingang	AMIN	Digitalausgang MIN
Ä	Schaltausgang Öffner (NC)	W-	Bezugsmasse/Triggereingang	AMAX	Digitalausgang MAX
V	Verschmutzungs-/Fehlerausgang (NO)	O	Analogausgang	AOK	Digitalausgang OK
ȳ	Verschmutzungs-/Fehlerausgang (NC)	O-	Bezugsmasse/Analogausgang	SY In	Synchronisation In
E	Eingang analog oder digital	BZ	Blockabzug	SY OUT	Synchronisation OUT
T	Teach-in-Eingang	Amv	Ausgang Magnetventil/Motor	OLT	Lichtstärkeausgang
Z	Zeitverzögerung (Aktivierung)	a	Ausgang Ventilsteuerung +	M	Wartung
S	Schirm	b	Ausgang Ventilsteuerung 0 V	rsv	Reserviert
RxD	Schnittstelle Empfangsleitung	SY	Synchronisation	Adernfarben nach IEC 60757	
TxD	Schnittstelle Sendeleitung	SY-	Bezugsmasse/Synchronisation	BK	schwarz
RDY	Bereit	E+	Empfängerleitung	BN	braun
GND	Masse	S+	Sendeleitung	RD	rot
CL	Takt	±	Erdung	OG	orange
E/A	Eingang/Ausgang programmierbar	SnR	Schaltabstandsreduzierung	YE	gelb
	IO-Link	Rx+/-	Ethernet Empfangsleitung	GN	grün
PoE	Power over Ethernet	Tx+/-	Ethernet Sendeleitung	BU	blau
IN	Sicherheitsingang	Bus	Schnittstellen-Bus A(+)/B(-)	VT	violett
OSSD	Sicherheitsausgang	La	Sendelicht abschaltbar	GY	grau
Signal	Signalausgang	Mag	Magnetansteuerung	WH	weiß
Bl_D+/-	Ethernet Gigabit bidirekt. Datenleitung (A-D)	RES	Bestätigungseingang	PK	rosa
EN _o RS422	Encoder 0-Impuls 0/0̄ (TTL)	EDM	Schutzkontrolle	GNYE	grüngelb
PT	Platin-Messwiderstand	EN _{AR5422}	Encoder A/Ā (TTL)		

Einbau

