

# Endüktif Sensör

## Tam Metal Gövdeli

# I30G005

Sipariş numarası



- IO-Link arabirimi ile kolay sensör konfigürasyonu
- IP68/IP69K
- Paslanmaz çelik gövde
- wenglor weproTec sayesinde düşük montaj mesafesi
- Yenilikçi ASIC devre teknolojisi

Tam metal gövdeli endüktif sensörler, V4A paslanmaz çelik gövde sayesinde zorlu ortam koşulları ve yıkama alanlarına uygundur. Tam metal gövdeli sensörler kolay montaj ve güvenilir anahtarlama tutumuyla öne çıkar. ASIC, IO-Link arabirimi ve wenglor weproTec sayesinde yeni nesil, dar alanda birden fazla sensörün arızasız bir şekilde çalıştırılmasının yanında kapsamlı arıza teşhis olanakları da sunar.

InoxSens

## Teknik Veriler

### Endüktif veriler

Anahtarlama mesafesi	15 mm
Düzeltilme faktörü paslanmaz çelik V2A/CuZn/Al	0,91/0,47/0,40
Montaj şekli	Düz kafa
A/B/C/D montajı, m olarak	0/65/45/0
A/B/C/D (V2A) montajı, mm olarak	0/30/45/0
B1 montajı, mm olarak	0...20
B1 (V2A) montajı, mm olarak	0...15
Anahtarlama histerezi	< 10 %

### Elektriksel veriler

Besleme gerilimi	10...30 V DC
IO-Link ile besleme gerilimi	18...30 V DC
Güç tüketimi (U <sub>b</sub> = 24 V)	< 15 mA
Anahtarlama frekansı	354 Hz
Sıcaklık kayması	< 10 %
Sıcaklık aralığı	-25...70 °C
Anahtarlama çıkışı gerilim düşmesi	< 1 V
Röle çıkışı anahtarlama akımı	100 mA
Anahtarlama çıkışı artık akımı	< 100 µA
Kısa devre korumalı	Evet
Ters kutup ve aşırı yük korumalı	Evet
Koruma sınıfı	III
Arayüz	IO-Link V1.1

### Mekanik veriler

Gövde malzemesi	Paslanmaz çelik V4A, (1.4404 / 316L)
Aktif yüzey	Paslanmaz çelik V4A
Tam korumalı gövde	Evet
Koruma sınıfı	IP67/IP68/IP69K *
Bağlantı türü	M12 x 1; 4 pin'li
Sıkma torku	max. 85 Nm
Sensör yüzeyinin basınca karşı dayanıklılığı	10 bar
EX II 3D Ex tc IIIC T90° Dc	Evet
EX II 3G Ex ic IIC T5 Gc	Evet

### Emniyet tekniğine ilişkin veriler

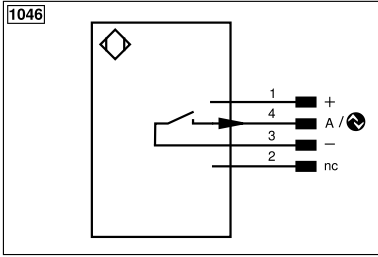
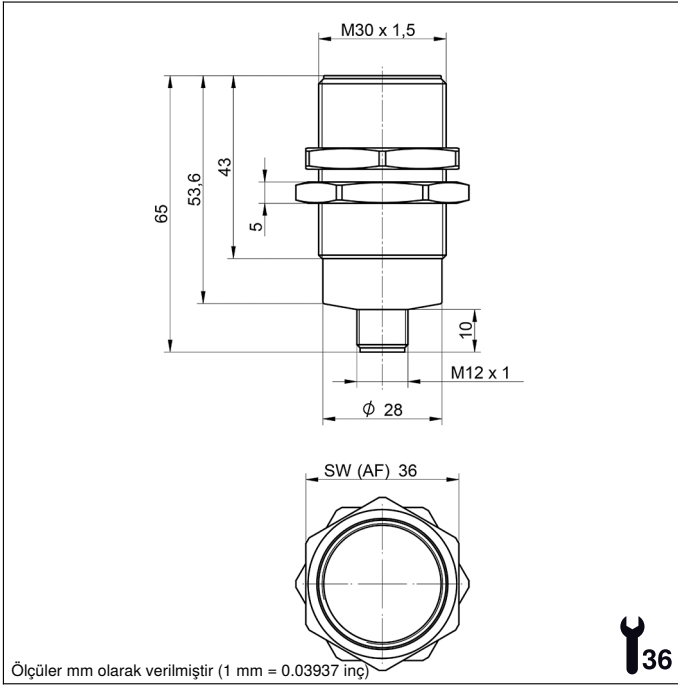
MTTFd (EN ISO 13849-1)	3706,54 a
Depo tipi	●
Paketleme birimi	1 adet
NPN NO	●
Bağlantı şeması no.	1046
Uygun bağlantı tekniği no.	2
Uygun sabitleme tekniği no.	130

\* Potansiyel olarak patlayıcı ortamlardaki uygulamalar için: IP67

## Tamamlayıcı ürünler

Emniyet klipsi Z0007

IO-Link Master



Legend			
+	Supply Voltage +	nc	Not connected
-	Supply Voltage 0 V	U	Test Input
~	Supply Voltage (AC Voltage)	Ü	Test Input inverted
A	Switching Output (NO)	W	Trigger Input
Ā	Switching Output (NC)	W-	Ground for the Trigger Input
V	Contamination/Error Output (NO)	O	Analog Output
ȳ	Contamination/Error Output (NC)	O-	Ground for the Analog Output
E	Input (analog or digital)	BZ	Block Discharge
T	Teach Input	Amv	Valve Output
Z	Time Delay (activation)	a	Valve Control Output +
S	Shielding	b	Valve Control Output 0 V
RxD	Interface Receive Path	SY	Synchronization
TxD	Interface Send Path	SY-	Ground for the Synchronization
RDY	Ready	E+	Receiver-Line
GND	Ground	S+	Emitter-Line
CL	Clock	±	Grounding
E/A	Output/Input programmable	SnR	Switching Distance Reduction
IO-Link		Rx+/-	Ethernet Receive Path
PoE	Power over Ethernet	Tx+/-	Ethernet Send Path
IN	Safety Input	Bus	Interfaces-Bus A(+)/B(-)
OSSD	Safety Output	La	Emitted Light disengageable
Signal	Signal Output	Mag	Magnet activation
BI_D+/-	Ethernet Gigabit bidirect. data line (A-D)	RES	Input confirmation
ENo RS422	Encoder 0-pulse 0/0 (TTL)	EDM	Contact Monitoring
PT	Platinum measuring resistor	ENARs422	Encoder A/Ā (TTL)
		ENBRs422	Encoder B/B̄ (TTL)
		ENA	Encoder A
		ENB	Encoder B
		AMIN	Digital output MIN
		AMAX	Digital output MAX
		AOK	Digital output OK
		SY In	Synchronization In
		SY OUT	Synchronization OUT
		OLT	Brightness output
		M	Maintenance
		rsv	Reserved
		Wire Colors according to DIN IEC 60757	
		BK	Black
		BN	Brown
		RD	Red
		OG	Orange
		YE	Yellow
		GN	Green
		BU	Blue
		VT	Violet
		GY	Grey
		WH	White
		PK	Pink
		GNYE	Green/Yellow

## Montaj

