



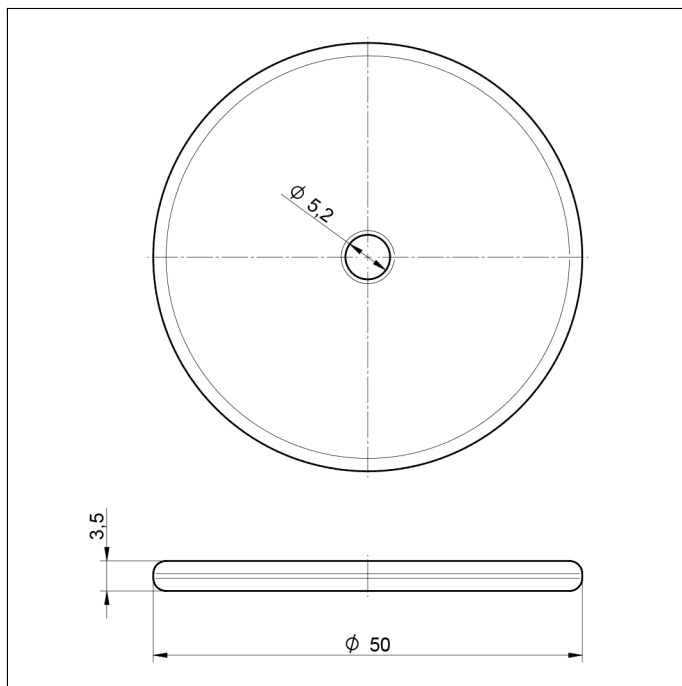
### Données RFID

Capacité de stockage	316 Bytes
Mémoire de configuration	4 Bytes
Structure de la mémoire	80 × 4 Bytes
Numéro de série UID	8 Bytes
Bande de fréquence	13,56 MHz
Nbre max. de cycles d'écriture	100000
Norme RFID	ISO/IEC 15693

### Caractéristiques mécaniques

Matière	Plastique, PPA
Indice de protection	IP68/IP69K
Plage de températures	-25...80 °C
Température de stockage	-40...90 °C
Unité d'emballage	1 Pièce

- **Bande de fréquence 13,56 MHz**
- **Boîtier robuste**
- **Grande stabilité en température**
- **Indice de protection élevé**
- **Support de données passif**



Ces transpondeurs RFID passifs permettent le traitement des données sans contact avec un lecteur RFID sans nécessité de disposer d'une alimentation électrique séparée. L'alimentation en énergie s'effectue par couplage avec un lecteur RFID. La puce RFID contenue dans le transpondeur dispose d'un numéro d'identification unique au monde, lisible mais impossible à écraser. Couvrant une bande de fréquence de 13,56 MHz, les transpondeurs RFID offrent une solution d'identification fiable à courte distance.