



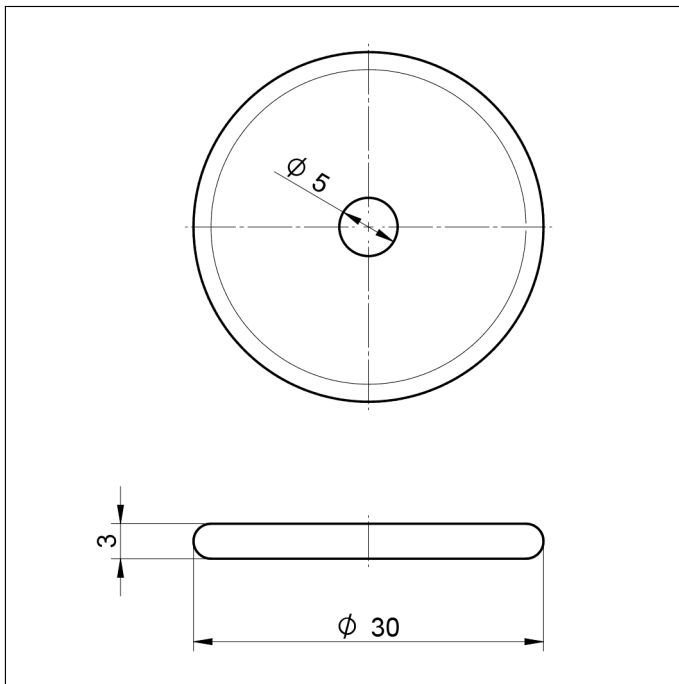
Datos RFID

| | |
|---------------------------------|---------------|
| Capacidad de guardado | 2000 Bytes |
| Memoria de configuración | 48 Bytes |
| Organización del almacenamiento | 256 x 8 Bytes |
| Número de serie UID | 8 Bytes |
| Banda de frecuencia | 13,56 MHz |
| Máx. de ciclos de escritura | 100000 |
| RFID estándar | ISO/IEC 15693 |

Datos mecánicos

| | |
|-------------------------------|---------------|
| Material | Plástico, PPA |
| Clase de protección | IP68/IP69K |
| Rango de temperatura | -25...80 °C |
| Temperatura de almacenamiento | -40...90 °C |
| Unidad de embalaje | 1 Pieza |

- **Banda de frecuencia 13,56 MHz**
- **Carcasa con diseño robusto**
- **Elevada clase de protección**
- **Resistencia a altas temperaturas**
- **Soporte de datos pasivo**



Estos transpondedores RFID pasivos permiten el procesamiento de datos sin contacto con un lector RFID, sin necesidad de una alimentación de corriente propia. La alimentación de energía se realiza mediante el acoplamiento con un lector RFID. El chip RFID contenido en el transpondedor dispone de un número de identificación único en todo el mundo que se puede leer, pero no sobrescribir. Los transpondedores RFID ofrecen una solución de identificación fiable para el rango inicial con la banda de frecuencia de 13,56 MHz.