



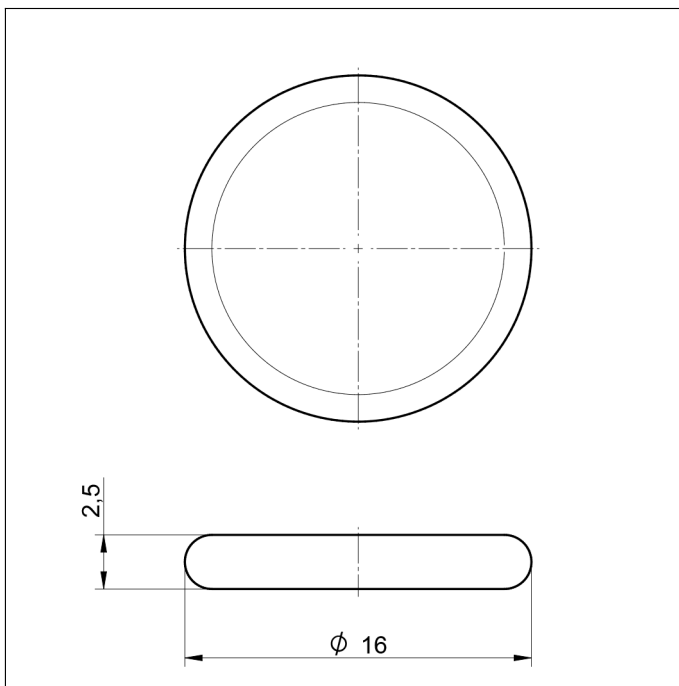
Dati RFID

Capacità di memoria	316 Bytes
Memoria di configurazione	4 Bytes
Organizzazione di archiviazione	80 × 4 Bytes
Numero di serie UID	8 Bytes
Banda di frequenza	13,56 MHz
Max cicli di scrittura	100000
Standard RFID	ISO/IEC 15693

Dati meccanici

Materiale	Plastica PPS
Materiale	Resina epossidica
Grado di protezione	IP67
Fascia temperatura	-20...85 °C
Temperatura di stoccaggio	-20...110 °C
Unità di imballaggio	1 Pezzi

- **Banda di frequenza 13,56 MHz**
- **Design e custodia robusti**
- **Elevata resistenza alle alte temperature**
- **Elevato grado di protezione**
- **Supporto dati passivo**



Questi transponder RFID passivi consentono l'elaborazione dei dati senza contatto con un lettore RFID, senza necessità di una propria alimentazione elettrica. L'alimentazione di energia avviene tramite l'accoppiamento con un lettore RFID. Il chip RFID contenuto nel transponder dispone di un numero di identificazione unico al mondo che può essere letto ma non sovrascritto. Con una banda di frequenza di 13,56 MHz, i transponder RFID offrono una soluzione di identificazione affidabile per il corto raggio.