

# Induktiver Sensor mit Ganzmetallgehäuse

## I18G005

Bestellnummer

weproTec



- **Edelstahlgehäuse**
- **Einfache Sensorkonfiguration durch IO-Link-Schnittstelle**
- **Geringer Montageabstand dank wenglor weproTec**
- **Innovative ASIC-Schaltungstechnologie**
- **IP68/IP69K**

Die induktiven Sensoren mit Ganzmetallgehäuse sind dank des V4A-Edelstahlgehäuses für raue Umgebungsbedingungen und Washdown-Bereiche geeignet. Die Sensoren mit Ganzmetallgehäuse überzeugen durch eine einfache Montage und zuverlässiges Schaltverhalten. Die neue Generation bietet dank ASIC, IO-Link-Schnittstelle und wenglor weproTec neben dem störungsfreien Betrieb mehrerer Sensoren auf engstem Raum auch umfangreiche Diagnosemöglichkeiten.

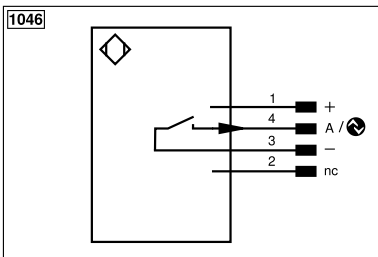
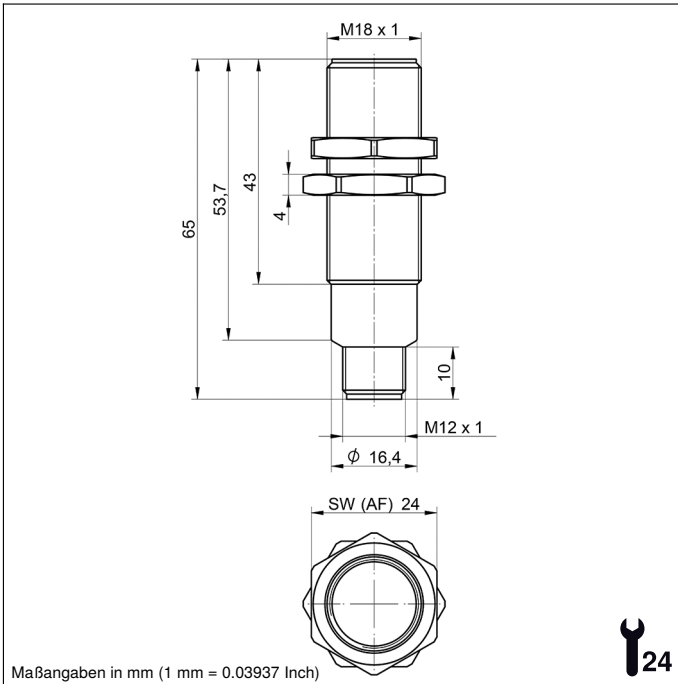
### Technische Daten

Induktive Daten	
Schaltabstand	10 mm
Korrekturfaktor Edelstahl V2A/CuZn/Al	0,94/0,35/0,31
Einbauart	bündig
Einbau A/B/C/D in mm	0/35/30/0
Einbau A/B/C/D (V2A) in mm	0/25/30/0
Einbau B1 in mm	0...10
Einbau B1 (V2A) in mm	0...8
Schalthyserese	< 10 %
Elektrische Daten	
Versorgungsspannung	10...30 V DC
Versorgungsspannung mit IO-Link	18...30 V DC
Stromaufnahme (U <sub>b</sub> = 24 V)	< 15 mA
Schaltfrequenz	386 Hz
Temperaturdrift	< 10 %
Temperaturbereich	-25...70 °C
Spannungsabfall Schaltausgang	< 1 V
Schaltstrom Schaltausgang	100 mA
Reststrom Schaltausgang	< 100 µA
Kurzschlussfest	ja
Verpolungs- und überlastsicher	ja
Schutzklasse	III
Schnittstelle	IO-Link V1.1
Mechanische Daten	
Gehäusematerial	Edelstahl V4A, (1.4404 / 316L)
Aktive Fläche	Edelstahl V4A
Vollverguss	ja
Schutzart	IP67/IP68/IP69K *
Anschlussart	M12 × 1; 4-polig
Anzugsdrehmoment	max. 45 Nm
Druckfestigkeit Sensorfläche	15 bar
EX II 3D Ex tc IIIC T90° Dc	ja
EX II 3G Ex ic IIC T5 Gc	ja
Sicherheitstechnische Daten	
MTTFd (EN ISO 13849-1)	3706,54 a
Verpackungseinheit	1 Stück
NPN-Schließer	●
Anschlussbild-Nr.	1046
Passende Anschluss technik-Nr.	2
Passende Befestigungstechnik-Nr.	150

\* Für Anwendungen in explosionsgefährdeten Bereichen: IP67

### Ergänzende Produkte

IO-Link-Master



Symboleklärung					
+	Versorgungsspannung +	nc	Nicht angeschlossen	ENBR5422	Encoder B/B̄ (TTL)
-	Versorgungsspannung 0 V	U	Testeingang	ENA	Encoder A
~	Versorgungsspannung (Wechselspannung)	Ü	Testeingang invertiert	ENB	Encoder B
A	Schaltausgang Schließer (NO)	W	Triggereingang	AMIN	Digitalausgang MIN
Ä	Schaltausgang Öffner (NC)	W-	Bezugsmasse/Triggereingang	AMAX	Digitalausgang MAX
V	Verschmutzungs-/Fehlerausgang (NO)	O	Analogausgang	AOK	Digitalausgang OK
ȳ	Verschmutzungs-/Fehlerausgang (NC)	O-	Bezugsmasse/Analogausgang	SY In	Synchronisation In
E	Eingang analog oder digital	BZ	Blockabzug	SY OUT	Synchronisation OUT
T	Teach-in-Eingang	Amv	Ausgang Magnetventil/Motor	OLT	Lichtstärkeausgang
Z	Zeitverzögerung (Aktivierung)	a	Ausgang Ventilsteuerung +	M	Wartung
S	Schirm	b	Ausgang Ventilsteuerung 0 V	rsv	Reserviert
RxD	Schnittstelle Empfangsleitung	SY	Synchronisation	Adernfarben nach IEC 60757	
TxD	Schnittstelle Sendeleitung	SY-	Bezugsmasse/Synchronisation	BK	schwarz
RDY	Bereit	E+	Empfängerleitung	BN	braun
GND	Masse	S+	Sendeleitung	RD	rot
CL	Takt	±	Erdung	OG	orange
E/A	Eingang/Ausgang programmierbar	SnR	Schaltabstandsreduzierung	YE	gelb
⚡	IO-Link	Rx+/-	Ethernet Empfangsleitung	GN	grün
PoE	Power over Ethernet	Tx+/-	Ethernet Sendeleitung	BU	blau
IN	Sicherheitsausgang	Bus	Schnittstellen-Bus A(+)/B(-)	VT	violett
OSSD	Sicherheitsausgang	La	Sendelicht abschaltbar	GY	grau
Signal	Signalausgang	Mag	Magnetansteuerung	WH	weiß
BI_D+/-	Ethernet Gigabit bidirekt. Datenleitung (A-D)	RES	Bestätigungseingang	PK	rosa
ENo RS422	Encoder 0-Impuls 0/0̄ (TTL)	EDM	Schützkontrolle	GNYE	grüngelb
PT	Platin-Messwiderstand	ENAR5422	Encoder A/Ā (TTL)		

## Einbau

