

Sensor inductivo con carcasa de metal

I18G006

Referencia

weproTec



- Carcasa de acero inoxidable
- Configuración sencilla del sensor a través de la interfaz IO-Link
- Distancia de montaje inferior gracias a weproTec de wenglor
- Innovadora tecnología de conmutación ASIC
- IP68/IP69K

Los sensores inductivos con recubrimiento completamente metálico son adecuados para condiciones ambientales adversas y zonas de lavado gracias a la carcasa de acero inoxidable V4A. Los sensores con recubrimiento completamente metálico convencen por su montaje sencillo y su comportamiento de conmutación fiable. Gracias a ASIC, la interfaz IO-Link y weproTec de wenglor, junto con el funcionamiento sin problemas de más sensores en un espacio limitado, la nueva generación también ofrece amplias posibilidades de diagnóstico.

Datos técnicos

Datos del inductivo

Distancia de conmutación	20 mm
Factores de corrección acero inox V2A/CuZn/Al	1,12/0,63/0,57
Montaje	no enrasado
Montaje A/B/C/D en mm	36/120/60/27
Montaje A/B/C/D (V2A) en mm	36/105/60/27
Montaje B1 en mm	5...30
Montaje B1 (V2A) en mm	5...30
Histéresis de conmutación	< 10 %

Datos eléctricos

Tensión de alimentación	10...30 V DC
Tensión de alimentación con IO-Link	18...30 V DC
Consumo de corriente (U _b = 24 V)	< 15 mA
Frecuencia de conmutación	221 Hz
Temperatura de desví	< 10 %
Rango de temperatura	-25...70 °C
Caída de tensión salida de conmutación	< 1 V
Corriente de conmutación / salida de conmutación	100 mA
Corriente residual a la salida	< 100 µA
Protección cortocircuitos	sí
Protección polaridad invertida y sobrecarga	sí
Categoría de protección	III
Interfaz	IO-Link V1.1

Datos mecánicos

Carcasa	Acero inoxidable V4A, (1.4404 / 316L)
Superficie activa	Acero inoxidable V4A
Totalmente encapsulada	sí
Clase de protección	IP67/IP68/IP69K *
Conexión	M12 x 1; 4-pines
Par de apriete	max. 45 Nm
Resistencia mecánica del area del sensor	60 bar
EX II 3D Ex tc IIIC T90° Dc	sí
EX II 3G Ex ic IIC T5 Gc	sí

Datos técnicos de seguridad

MTTFd (EN ISO 13849-1)	3706,54 a
Unidad de embalaje	1 Pieza

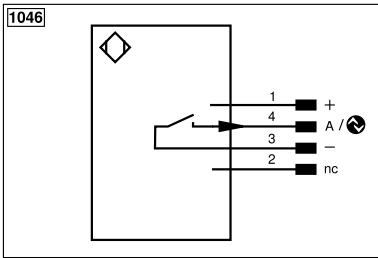
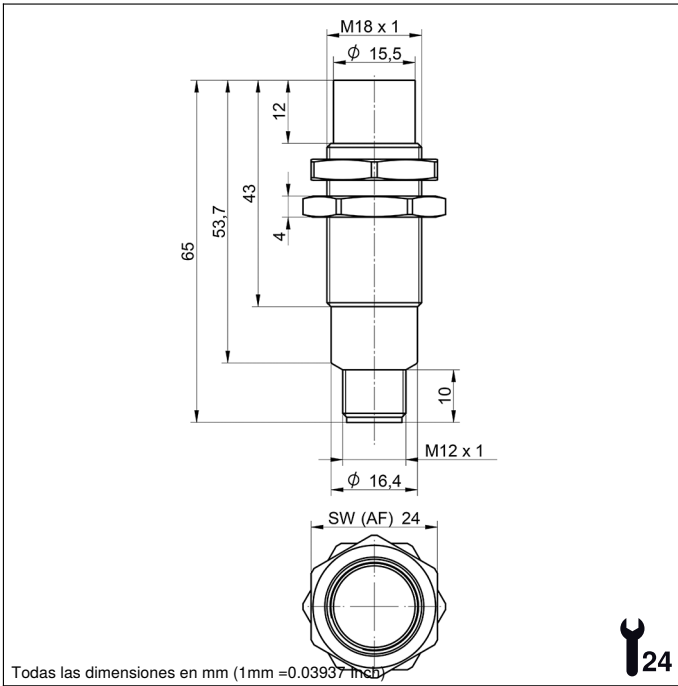
NPN NO

Nº Esquema de conexión	1046
Nº Conector adecuado	2
Nº Montaje adecuado	150

* Para aplicaciones en atmósferas potencialmente explosivas: IP67

Productos adicionales

Master IO-Link


Aclaración de símbolos

+	Tensión de alimentación +	nc	No está conectado	EN61842	Codificador B/B̄ (TTL)
-	Tensión de alimentación 0 V	U	Test de entrada	ENA	Codificador A
~	Tensión de alimentación (tensión alterna)	Ü	Test de entrada inverso	ENa	Codificador B
A	Salida de conmutación contacto de trabajo (NO)	W	Entrada activadora	AMIN	Saída digital MIN
Ā	Salida de conmutación contacto de reposo (NC)	W-	"Masa de referencia" entrada activadora	AMAX	Saída digital MAX
V	Salida contaminación/error (NO)	O	Salida analógica	AOK	Saída digital OK
ȳ	Salida contaminación/error (NC)	O-	"Masa de referencia" salida analógica	SY In	Sincronización In
E	Entrada (analógica o digital)	BZ	Salida en bloque	SY OUT	Sincronización OUT
T	Entrada de aprendizaje	Amv	Salida electroválvula/motor	OLT	Saída da intensidad luminosa
Z	Retardo temporal (activación)	a	Salida control de válvula +	M	EI mantenimiento
S	Apantallamiento	b	Salida control de válvula 0 V	rsv	Reservada
RxD	Receptor RS-232	SY	Sincronización	Color de los conductores según DIN IEC 60757	
TxD	Emisor RS-232	SY-	"Masa de referencia" sincronización	BK	o
RDY	Listo	E+	Conductor del receptor	BN	marrón
GND	Cadencia	E+	Conductor del emisor	RD	rojo
CL	Ritmo	⊕	Puesta a tierra	OG	naranja
E/A	Entrada/Salida programable	SnR	Reducción distancia de conmutación	YE	amarillo
	IO-Link	Rx+/-	Receptor Ethernet	GN	verde
PoE	Power over Ethernet	Tx+/-	Emisor Ethernet	BU	azul
IN	Sicherheitsingang	Bus	Interfaz-Bus A(+)/B(-)	VT	violeta
OSSD	Sicherheitsausgang	La	Luz emitida desconnectable	GY	gris
Signal	Signal Ausgang	Mag	Control magnético	WH	blanco
BI_D+/-	Ethernet Gigabit bidirekt. Datenleitung (A-D)	RES	Entrada de confirmación	PK	rosa
ENo RS422	Codificador 0-Impuls 0/0 (TTL)	EDM	Comprobación de contactores	GNYE	verde/amarillo
PT	Resistencia de medición de platino	EN61842	Codificador A/Ā (TTL)		

Montaje
