

Sensore induttivo con custodie in acciaio

I18G003

Numero d'ordinazione

weproTec



- Configurazione semplice del sensore tramite interfaccia IO-Link
- Custodia in acciaio
- Distanza di montaggio ridotta grazie a wenglor weproTec
- Innovativa tecnologia di commutazione ASIC
- IP68/IP69K

Grazie alla custodia in acciaio inox V4A, i sensori induttivi con custodie interamente in metallo sono adatti a condizioni ambientali difficili e ad aree sottoposte a lavaggio intensivo. I sensori con custodie interamente in metallo convincono per la semplicità di montaggio e l'affidabile comportamento di commutazione. Grazie ad ASIC, all'interfaccia IO-Link e a wenglor weproTEC, la nuova generazione offre, oltre al funzionamento senza disturbi di sensori multipli in uno spazio limitato, la possibilità di rilevare tempestivamente gli errori nel sistema.

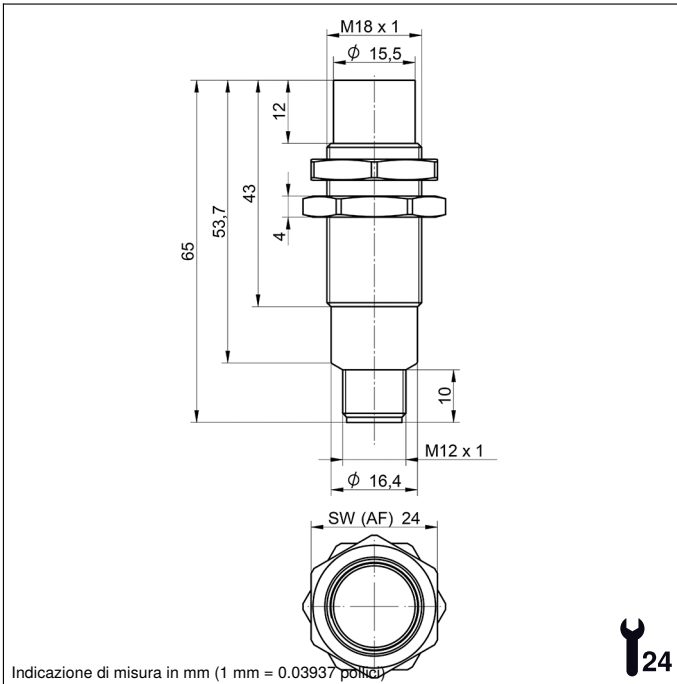
Dati tecnici

Dati induttivo	
Distanza di commutazione	20 mm
Fattore di correzione acciaio inox V2A/CuZn/Al	1,12/0,63/0,57
Montaggio	non schermato
Montaggio A/B/C/D in mm	36/120/60/27
Montaggio A/B/C/D (V2A) in mm	36/105/60/27
Montaggio B1 in mm	5...30
Montaggio B1 (V2A) in mm	5...30
Isteresi di commutazione	< 10 %
Dati elettrici	
Tensione di alimentazione	10...30 V DC
Tensione di alimentazione con IO-Link	18...30 V DC
Assorbimento di corrente (U _b = 24 V)	< 15 mA
Frequenza di commutazione	221 Hz
Deriva termica	< 10 %
Fascia temperatura	-25...70 °C
Caduta di tensione uscita di commutazione	< 1 V
Max. corrente di commutazione	100 mA
Corrente residua uscita di commutazione	< 100 µA
Protezione contro i cortocircuiti	sì
Protezione sovraccarico e inversione di polarità	sì
Classe di protezione	III
Interfaccia	IO-Link V1.1
Dati meccanici	
Materiale custodia	Acciaio inox V4A (1.4404/316L)
Superficie attiva	Acciaio inox V4A
Completamente incapsulato	sì
Grado di protezione	IP67/IP68/IP69K *
Tipo di connessione	M12 × 1; 4-pin
Momento torcente	max. 45 Nm
Resistenza mecc. superficie sensore	60 bar
EX II 3D Ex tc IIC T90° Dc	sì
EX II 3G Ex ic IIC T5 Gc	sì
Dati tecnici di sicurezza	
MTTFd (EN ISO 13849-1)	3706,54 a
Unità di imballaggio	1 Pezzi
PNP contatto aperto	●
Schema elettrico nr.	227
Nr. dei connettori idonea	2
Nr. della tecnica di fissaggio idonea	150

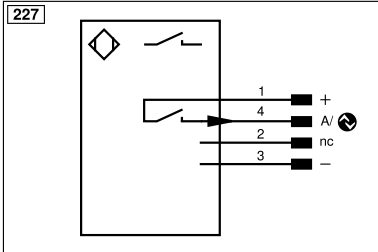
* Per applicazioni in atmosfere potenzialmente esplosive: IP67

Prodotti aggiuntivi

IO-Link master



Indicazione di misura in mm (1 mm = 0.03937 pollici)



Indice				
+	Alimentazione +	nc	Non collegato	
-	Alimentazione 0 V	U	Ingresso test	
~	Alimentazione AC	Ü	Ingresso test inverso	
A	Uscita (NO)	W	Ingresso trigger	
Ā	Uscita (NC)	W-	Terra per ingresso trigger	
V	Antibrattamento/errore (NO)	O	Uscita analogica	
ȳ	Antibrattamento/errore (NC)	O-	Terra per uscita analogica	
E	Ingresso digitale/analogico	BZ	Estrazione a blocchi	
T	Ingresso Teach	Amv	Valvola uscita	
Z	Tempo di ritardo	a	Valvola uscita +	
S	Schermo	b	Valvola uscita 0 V	
RxD	Interfaccia ricezione	SY	Sincronizzazione	
TxD	Interfaccia emissione	SY-	Terra per sincronizzazione	
RDY	Pronto	E+	Ricevitore-Linea	
GND	Massa	S+	Emettitore-Linea	
CL	Clock	≡	Terra	
E/A	Entrata/Uscita programmabile	SnR	Riduzione della distanza di lavoro	
⚡	IO-Link	Rx+/-	Ethernet ricezione	
PoE	Power over Ethernet	Tx+/-	Ethernet emissione	
IN	Ingresso di sicurezza	Bus	Interfaccia-Bus A(+)/B(-)	
OSSD	Uscita di sicurezza	La	Luce emettitore disinseribile	
Signal	Uscita del segnale	Mag	Comando magnetico	
BI_D+/-	GbE bidirezionale. Linea dati (A-D)	RES	Ingresso conferma	
ENo RS422	Encoder 0-Impuls 0/0 (TTL)	EDM	Monitoraggio contatti	
PT	Resistore di precisione in platino	ENAR5422	Encoder A/Ā (TTL)	
			ENBR5422	Encoder B/B̄ (TTL)
			ENb	Encoder B
			AMIN	Uscita digitale MIN
			AMAX	Uscita digitale MAX
			Aok	Uscita digitale OK
			SY In	Sincronizzazione In
			SY OUT	Sincronizzazione OUT
			OLT	Uscita luminosità
			M	Manutenzione
			rsv	Riservata
				Colori cavi secondo IEC 60757
			BK	Nero
			BN	Marrone
			RD	Rosso
			OG	Arancione
			YE	Giallo
			GN	Verde
			BU	Bleu
			VT	Viola
			GY	Grigio
			WH	Bianco
			PK	Rosa
			GNYE	Verde Giallo

Montaggio

