

Capteur inductif à boîtier entièrement métallique

I18G001

Référence



- Boîtier inox
- Configuration simple du capteur par l'interface IO-Link
- Distance de montage réduite grâce à wenglor weproTec
- IP68/IP69K
- Technologie de circuit ASIC novatrice

Les capteurs inductifs à boîtier entièrement métallique conviennent à des conditions ambiantes exigeantes et aux zones de lavage à grande eau grâce au boîtier en acier inoxydable V4A. Les capteurs à boîtier entièrement métallique séduisent par leur montage simple et leur comportement de commutation fiable. Dotée d'un circuit ASIC, d'une interface IO-Link et du système wenglor weproTec, la nouvelle génération offre, outre le fonctionnement fiable de plusieurs capteurs dans un espace très réduit, de nombreuses possibilités de diagnostic.

weproTec

Données techniques

Caractéristiques inductives

Distance de commutation	10 mm
Facteur de correction inox V2A / CuZn / Al	0,94/0,35/0,31
Type de montage	noyable
Montage A / B / C / D en mm	0/35/30/0
Montage A / B / C / D (V2A) en mm	0/25/30/0
Montage B1 en mm	0...10
Montage B1 (V2A) en mm	0...8
Hystérésis de commutation	< 10 %

Caractéristiques électroniques

Tension d'alimentation	10...30 V DC
Tension d'alimentation avec IO-Link	18...30 V DC
Consommation de courant (U _b = 24 V)	< 15 mA
Fréquence de commutation	386 Hz
Dérive en température	< 10 %
Plage de températures	-25...70 °C
Chute de tension sortie TOR	< 1 V
Courant commuté sortie TOR	100 mA
Courant résiduel sortie TOR	< 100 µA
Protection contre les courts-circuits	oui
Protection contre surcharges / inversions de polarité	oui
Classe de protection	III
Interface	IO-Link V1.1

Caractéristiques mécaniques

Boîtier en matière	Acier inoxydable V4A, (1.4404 / 316L)
Surface active	Acier inoxydable V4A
Encapsulation complète	oui
Indice de protection	IP67/IP68/IP69K *
Mode de raccordement	M12 × 1; 4-pôles
Couple de serrage	max. 45 Nm
Résistance à la pression du capteur	15 bar
EX II 3D Ex tc IIIC T90° Dc	oui
EX II 3G Ex ic IIC T5 Gc	oui

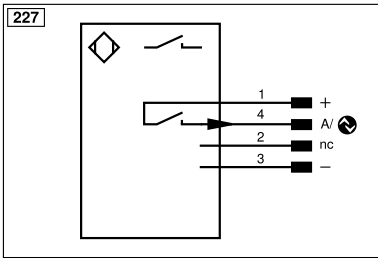
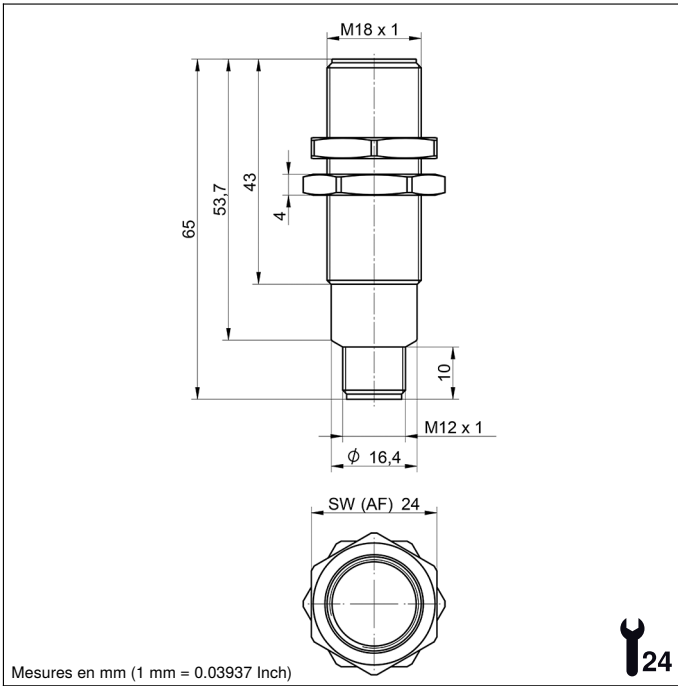
Données techniques de sécurité

MTTFd (EN ISO 13849-1)	3706,54 a
Unité d'emballage	1 Pièce
Contact à fermeture PNP	●
Schéma de raccordement N°	227
Référence connectique appropriée	2
Fixation appropriée	150

* Pour les applications dans les zones à risque d'explosion : IP67

Produits complémentaires

Maître IO-Link



Légende					
+	Tension d'alimentation +	nc	N'est pas branché	EN _{RS422}	Codeur B/B̄ (TTL)
-	Tension d'alimentation 0 V	U	Entrée test	ENA	Codeur A
~	Tension d'alimentation (Tension alternative)	Ü	Entrée test inverse	EN _B	Codeur B
A	Sortie de commutation Fermeture (NO)	W	Entrée Trigger	AMIN	Sortie numérique MIN
Ā	Sortie de commutation Ouverture (NC)	W-	Masse pour entrée trigger	AMAX	Sortie numérique MAX
V	Sortie enclassement / Sortie défaut (NO)	O	Sortie analogique	Ack	Sortie numérique OK
ȳ	Sortie enclassement / Sortie défaut (NC)	O-	Masse pour sortie analogique	SY In	Synchronisation In
E	Entrée (analogique ou digitale)	BZ	Extraction par bloc	SY OUT	Synchronisation OUT
T	Entrée apprentissage	Amv	Sortie de l'électrovanne	OLT	Sortie intensité lumineuse
Z	Temporisation (activation)	a	Sortie commande électrovanne +	M	Maintenance
S	Blindage	b	Sortie commande électrovanne 0 V	rsv	Réservé
RxD	Réception de données Interface	SY	Synchronisation	Couleurs des fils suivant norme DIN IEC 60757	
TxD	Émission de données Interface	SY-	Masse pour synchronisation	BK	noir
RDY	Prêt	E+	Réception	BN	brun
GND	Masse	S+	Émission	RD	rouge
CL	Cadence	±	Terre	OG	orange
E/A	Entrée / Sortie programmable	SnR	Réduction distance de commutation	YE	jaune
	IO-Link	Rx+/-	Réception de données Ethernet	GN	vert
PoE	Power over Ethernet	Tx+/-	Émission de données Ethernet	BU	bleu
IN	Entrée de sécurité	Bus	Interfaces-Bus A(+) / B(-)	VT	violet
OSSD	Sortie sécurité	La	Lumière émettrice désactivable	GY	gris
Signal	Sortie de signal	Mag	Commande magnétique	WH	blanc
BI_D+/-	Ligne données bidirect.Gigabit Ethernet (A-D)	RES	Confirmation	PK	rose
EN _{RS422}	Codeur, impulsion, 0 0/0 (TTL)	EDM	Contrôle d'efficacité	GNYE	vert jaune
PT	Résistance de mesure en platine	EN _{AR422}	Codeur A/Ā (TTL)		

Montage

