

Sensore di distanza laser a triangolazione

P3EC441

Numero d'ordinazione

inspect
award 2024



- Display grafico di semplice utilizzo
- Impostazioni wireless con Bluetooth
- Misurazione indipendente dal colore e dalla lucentezza del materiale
- Robusta custodia in alluminio
- Uscita analogica 4...20 mA

Questi sensori di distanza laser funzionano con un sottile fascio di luce blu e una riga CMOS ad alta risoluzione. Rilevano la distanza tra sensore e oggetto tramite il principio della triangolazione. Grazie alla tecnologia TripleA integrata, i sensori offrono elevata precisione, stabilità della temperatura e indipendenza dei materiali. In questo modo forniscono risultati accurati anche in presenza di oggetti di materiali, colori e forme diversi, nonché in presenza di condizioni di luce e temperatura variabili. La luce laser blu migliora le prestazioni su superfici difficili. Le impostazioni vengono effettuate tramite il display OLED ben leggibile o tramite l'app weCon tramite Bluetooth.



Dati tecnici

Dati ottici

Campo di lavoro	150...1000 mm
Campo di misurazione	150...1000 mm
Riproducibilità massima	250 μ m
Riproducibilità 1 Sigma	30 μ m
Differenza di linearità	850 μ m
Tipo di luce	Laser (blu)
Lunghezza d'onda	405 nm
Vita media (Tu = +25 °C)	100000 h
Classe laser (EN 60825-1)	2
Livello luce estranea	10000 Lux
Diametro punto luce	vedere tabella 1

Dati elettrici

Tensione di alimentazione	18...30 V DC
Absorbimento di corrente (Ub = 24 V)	< 70 mA
Velocità di misurazione	2500 /s
Tempo di risposta	< 0,5 ms
Deriva termica	< 75 μ m/K
Fascia temperatura	0...60 °C
Uscita analogica	4...20 mA
Protezione contro i cortocircuiti	sì
Protezione all'inversione di polarità	sì
Protezione al sovraccarico	sì
Interfaccia	IO-Link V1.1
Versione IO-Link	1.1
Velocità di trasmissione IO-Link	COM3
Classe di protezione	III
Numero accessione FDA	2311156-000

Dati meccanici

Tipo di regolazione	Menu (OLED)/Bluetooth
Materiale custodia	Alluminio, anodizzato
Materiale custodia	Plastica ABS
Grado di protezione	IP67
Tipo di connessione	M12 x 1; 5-pin
Protezione dell'ottica	Plastica, PMMA

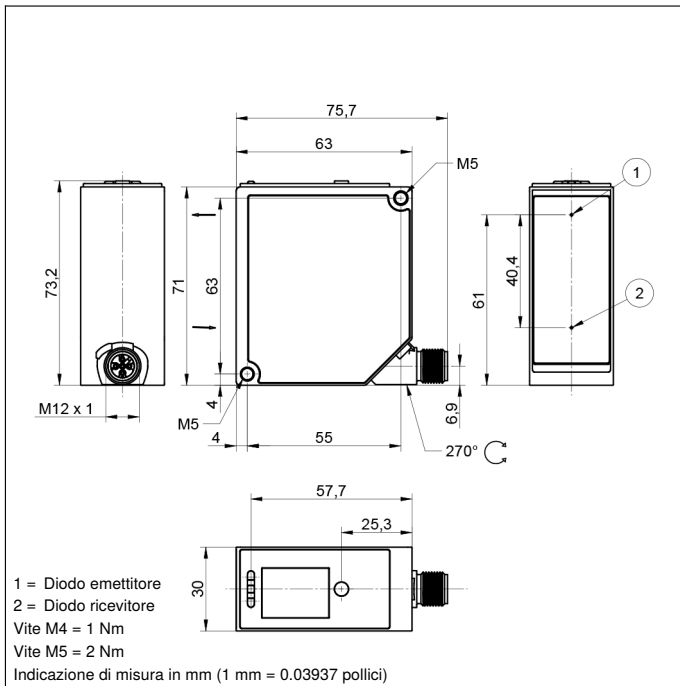
Dati tecnici di sicurezza

MTTFd (EN ISO 13849-1)	397,4 a
Uscita errore	●
Uscita analogica	●
IO-Link	●
Schema elettrico nr.	242
Pannello n.	X6
Nr. dei connettori idonea	2 35
Nr. della tecnica di fissaggio idonea	932

La luminosità del display può diminuire con l'aumentare della vita media. Ciò non influisce sul funzionamento del sensore.

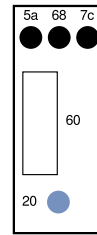
Prodotti aggiuntivi

IO-Link master
Software
Vetro di protezione

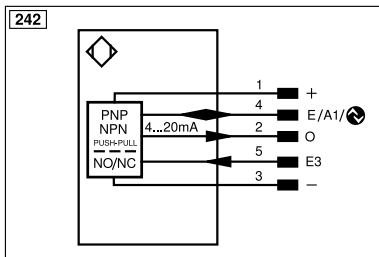


Pannello di controllo

X6



- 20 = Tasto Enter
 5a = indicatore stato di commutazione A1
 60 = Display
 68 = LED di alimentazione
 7c = Indicazione uscita analogica O



Indice					
+	Alimentazione +	nc	Non collegato	ENBRS422	Encoder B/B̄ (TTL)
-	Alimentazione 0 V	U	Ingresso test	ENA	Encoder A
~	Alimentazione AC	Ū	Ingresso test inverso	ENb	Encoder B
A	Uscita (NO)	W	Ingresso trigger	AMIN	Uscita digitale MIN
Ā	Uscita (NC)	W-	Terra per ingresso trigger	AMAX	Uscita digitale MAX
V	Antibrattamento/errore (NO)	O	Uscita analogica	AOK	Uscita digitale OK
ȳ	Antibrattamento/errore (NC)	O-	Terra per uscita analogica	SY In	Sincronizzazione In
E	Ingresso digitale/analogico	BZ	Estrazione a blocchi	SY OUT	Sincronizzazione OUT
T	Ingresso Teach	Amv	Valvola uscita	OLT	Uscita luminosità
Z	Tempo di ritardo	a	Valvola uscita +	M	Manutenzione
S	Schermo	b	Valvola uscita 0 V	rsv	Riservata
RxD	Interfaccia ricezione	SY	Sincronizzazione	Colori cavi secondo IEC 60757	
TxD	Interfaccia emissione	SY-	Terra per sincronizzazione	BK	Nero
RDY	Pronto	E+	Ricevitore-Linea	BN	Marrone
GND	Massa	S+	Emettitore-Linea	RD	Rosso
CL	Clock	≡	Terra	OG	Arancione
E/A	Entrata/Uscita programmabile	SnR	Riduzione della distanza di lavoro	YE	Giallo
	IO-Link	Rx+/-	Ethernet ricezione	GN	Verde
PoE	Power over Ethernet	Tx+/-	Ethernet emissione	BU	Bleu
IN	Ingresso di sicurezza	Bus	Interfaccia-Bus A(+)/B(-)	VT	Viola
OSSD	Uscita di sicurezza	La	Luce emettitore disinseribile	GY	Grigio
Signal	Uscita del segnale	Mag	Comando magnetico	WH	Bianco
Bl_D+/-	GbE bidirezionale. Linea dati (A-D)	RES	Ingresso conferma	PK	Rosa
ENo RS422	Encoder 0-Impuls 0/0̄ (TTL)	EDM	Monitoraggio contatti	GNYE	Verde Giallo
PT	Resistore di precisione in platino	ENAR422	Encoder A/Ā (TTL)		

Tabella 1

Distanza di lavoro	150 mm	575 mm	1000 mm
Diametro punto luce	1 mm	1 mm	1 mm

