

工业用 RFID 读取器

带IO-Link功能型

R1QA001

weproTec



- 使用IO-Link 1.1, 符合工业4.0
- 可以读取、比较和写入数据
- 四周均可视的切换状态指示灯
- 频带 13.56 MHz
- 高耐温性

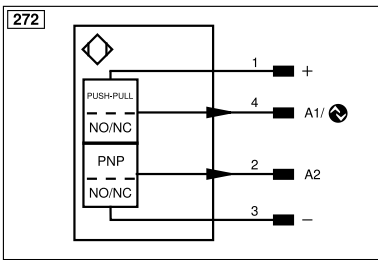
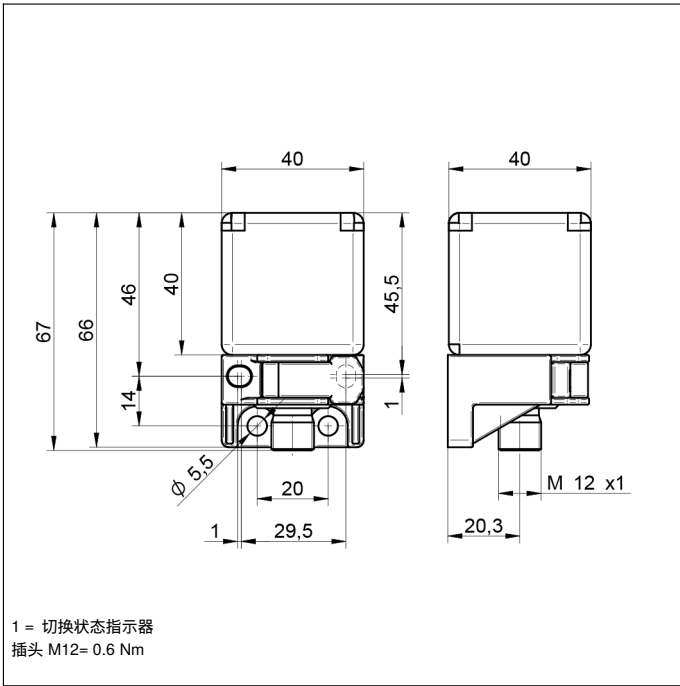
这些 RFID 读取器可以利用 RFID 技术与 RFID 应答器实现快速、无形的数据交换。通过 IO-Link 接口可以轻松地更改参数并高效地传输过程数据。RFID 读取器利用 13.56 MHz 频带为近距离区域提供可靠的识别解决方案。

RFID 数据	
工作范围	0...78 mm*
频带	13,56 MHz
装配类型	未齐平
装配A/B/C/D, 单位为mm	40/80/120/10
RFID 标准	ISO/IEC 15693
电气数据	
带 IO-Link 的电源电压	18...32 V DC
供电电压	11...32 V DC
电流消耗(U _b = 24 V)	≤ 50 mA
温度范围	-25...80 °C
储藏温度	-25...80 °C
切换输出端数量	2
切换输出端开关电流	200 mA
抗短路	是
防过载	是
反极性保护	是
接口	IO-Link V1.1
IO-Link版本	1.1
防护等级	III
机械数据	
外壳材料	塑料, PBTP
感应面	塑料, PBTP
防护等级	IP68
防护等级	IP69K
连接方式	M12 × 1 ; 4针
安全技术数据	
MTTFd (EN ISO 13849-1)	644 a
功能	
错误指示器	是
IO-Link	●
PNP常开触点	●
接线图编号	272
适当的连接技术编号	2

* 标注的工作范围是指直径为 50 mm 和 RSSI ≥ 0 的应答器。根据应答器的不同, 产生的工作范围可能有所不同。

补充的产品

IO-Link 主站
软件



装配

