

Lector RFID industrial con IO-Link

R1QA001

weproTec



- Banda de frecuencia 13,56 MHz
- Display del estado de conmutación visible en 360°
- Es posible leer, comparar y escribir datos
- Preparado para Industria 4.0 con IO-Link 1.1
- Resistencia a altas temperaturas

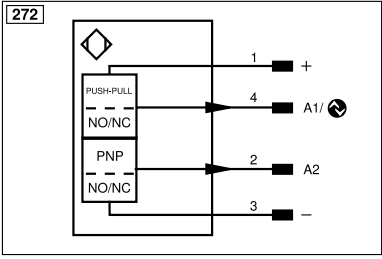
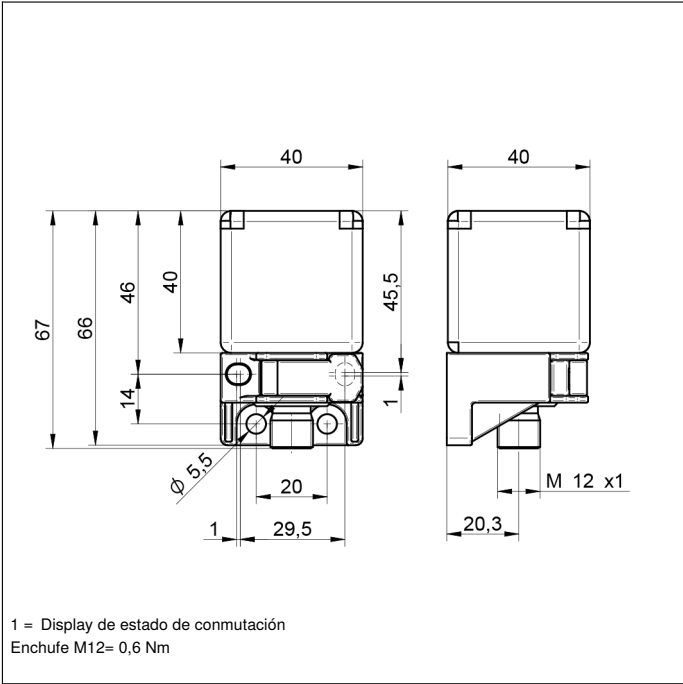
Gracias a la tecnología RFID los lectores RFID permiten un intercambio de datos rápido y transparente con transpondedores RFID. Gracias a la interfaz IO-Link, los parámetros se pueden modificar fácilmente y los datos de proceso se pueden transferir de forma eficiente. Con su banda de frecuencia de 13,56 MHz, los lectores RFID ofrecen una solución de identificación fiable para el rango inicial.

Datos RFID	
Rango de trabajo	0...78 mm*
Banda de frecuencia	13,56 MHz
Montaje	no enrasado
Montaje A/B/C/D en mm	40/80/120/10
RFID estándar	ISO/IEC 15693
Datos eléctricos	
Tensión de alimentación con IO-Link	18...32 V DC
Tensión de alimentación	11...32 V DC
Consumo de corriente (U _b = 24 V)	≤ 50 mA
Rango de temperatura	-25...80 °C
Temperatura de almacenamiento	-25...80 °C
Número de salidas de conmutación	2
Corriente de conmutación / salida de conmutación	200 mA
Protección cortocircuitos	sí
Protección de sobrecarga	sí
Protección cambio polaridad	sí
Interfaz	IO-Link V1.1
Versión IO-Link	1.1
Categoría de protección	III
Datos mecánicos	
Carcasa	Plástico, PBTP
Superficie activa	Plástico, PBTP
Clase de protección	IP68
Clase de protección	IP69K
Conexión	M12 × 1; 4-pines
Datos técnicos de seguridad	
MTTFd (EN ISO 13849-1)	644 a
Función	
Display de error	sí
IO-Link	●
PNP NO	●
Nº Esquema de conexión	272
Nº Conector adecuado	2

* El rango de trabajo indicado se refiere a un transpondedor con Ø 50 mm y RSSI ≥ 0. El rango de trabajo resultante puede variar en función del transpondedor.

Productos adicionales

Master IO-Link
Software



Montaje

