

Lettores RFID industriale con IO-Link

R1QA001

weproTec



- Banda di frequenza 13,56 MHz
- Elevata resistenza alle alte temperature
- Lettura, confronto e scrittura dei dati possibili
- Predisposizione per le specifiche Industria 4.0 con IO-Link 1.1
- Visualizzazione delle condizioni di commutazione visibile a 360°

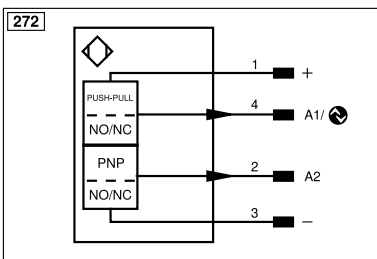
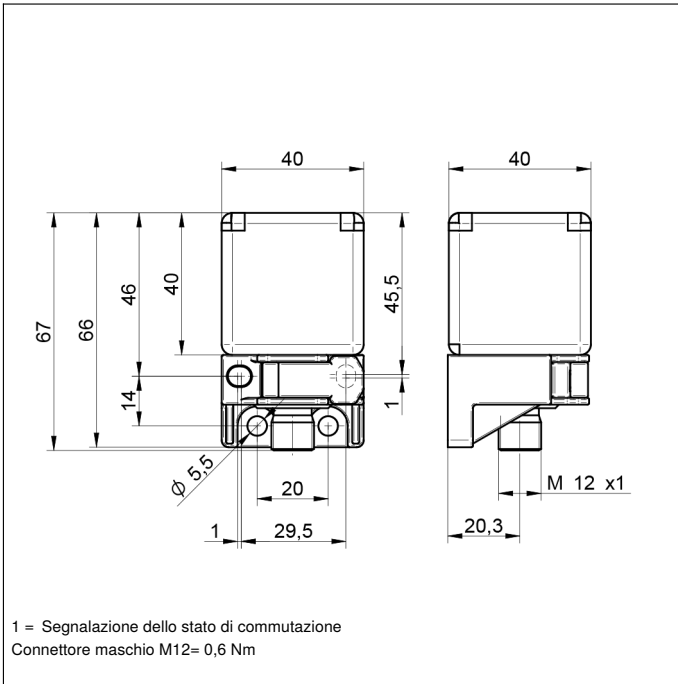
Grazie alla tecnologia RFID, questi lettori RFID consentono uno scambio di dati rapido e invisibile con i transponder RFID. Grazie all'interfaccia IO-Link è possibile modificare facilmente i parametri e trasmettere in modo efficiente i dati di processo. Con una banda di frequenza di 13,56 MHz, i lettori RFID offrono una soluzione affidabile per l'identificazione a corto raggio.

Dati RFID	
Campo di lavoro	0...78 mm*
Banda di frequenza	13,56 MHz
Montaggio	non schermato
Montaggio A/B/C/D in mm	40/80/120/10
Standard RFID	ISO/IEC 15693
Dati elettrici	
Tensione di alimentazione con IO-Link	18...32 V DC
Tensione di alimentazione	11...32 V DC
Assorbimento di corrente (U _b = 24 V)	≤ 50 mA
Fascia temperatura	-25...80 °C
Temperatura di stoccaggio	-25...80 °C
Numero uscite di commutazione	2
Max. corrente di commutazione	200 mA
Protezione contro i cortocircuiti	sì
Protezione al sovraccarico	sì
Protezione all'inversione di polarità	sì
Interfaccia	IO-Link V1.1
Versione IO-Link	1.1
Classe di protezione	III
Dati meccanici	
Materiale custodia	Plastica, PBTP
Superficie attiva	Plastica, PBTP
Grado di protezione	IP68
Grado di protezione	IP69K
Tipo di connessione	M12 × 1; 4-pin
Dati tecnici di sicurezza	
MTTFd (EN ISO 13849-1)	644 a
Funzione	
Segnalazione di errore	sì
IO-Link	●
PNP contatto aperto	●
Schema elettrico nr.	272
Nr. dei connettori idonea	2

* Il campo di lavoro indicato si riferisce a un transponder con Ø 50 mm e RSSI ≥ 0. A seconda del transponder, il campo di lavoro risultante può variare.

Prodotti aggiuntivi

IO-Link master
Software



Montaggio

