

Lecteur RFID industriel

avec IO-Link

R1QA001

weproTec



- Bande de fréquence 13,56 MHz
- Grande stabilité en température
- Indicateur d'état visible sur 360°
- Possibilité de lecture, de comparaison et d'écriture de données possibles
- Ready for Industrie 4.0 avec IO-Link 1.1

La technologie de ces lecteurs RFID permet un échange de données rapide et sans contact avec des transpondeurs RFID. L'interface IO-Link permet de modifier facilement les paramètres et de transmettre efficacement les données de process. Couvrant une bande de fréquence de 13,56 MHz, les lecteurs RFID offrent une solution d'identification fiable à courte distance.

Données RFID	
Plage de travail	0...78 mm*
Bande de fréquence	13,56 MHz
Type de montage	non noyable
Montage A / B / C / D en mm	40/80/120/10
Norme RFID	ISO/IEC 15693

Caractéristiques électroniques	
Tension d'alimentation avec IO-Link	18...32 V DC
Tension d'alimentation	11...32 V DC
Consommation de courant (U _b = 24 V)	≤ 50 mA
Plage de températures	-25...80 °C
Température de stockage	-25...80 °C
Nombre de sortie TOR	2
Courant commuté sortie TOR	200 mA
Protection contre les courts-circuits	oui
Protection contre les surcharges	oui
Protection contre les inversions de polarité	oui
Interface	IO-Link V1.1
Version IO-Link	1.1
Classe de protection	III

Caractéristiques mécaniques	
Boîtier en matière	Plastique, PBTP
Surface active	Plastique, PBTP
Indice de protection	IP68
Indice de protection	IP69K
Mode de raccordement	M12 × 1; 4-pôles

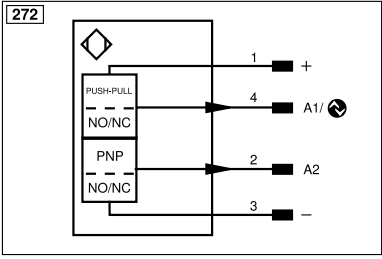
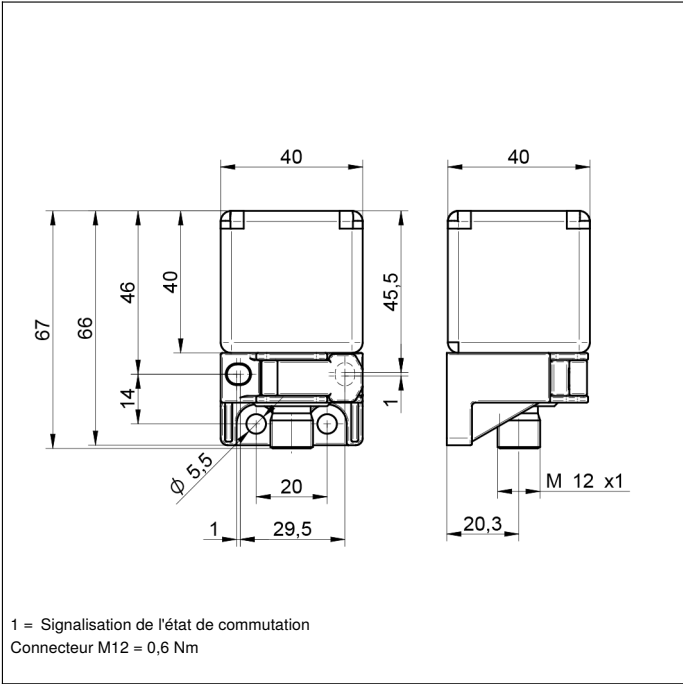
Données techniques de sécurité	
MTTFd (EN ISO 13849-1)	644 a

Fonction	
Signalisation de la sortie défaut	oui
IO-Link	●
Contact à fermeture PNP	●
Schéma de raccordement N°	272
Référence connectique appropriée	2

* La plage de travail indiquée s'entend avec un transpondeur de Ø 50 mm et valeur RSSI ≥ 0. La plage de travail obtenue peut varier en fonction du transpondeur.

Produits complémentaires

Logiciel
Maître IO-Link



Montage

