

# 工业用 RFID 读取器

带IO-Link功能型

## R18A001



- 使用IO-Link 1.1, 符合工业4.0
- 可以读取、比较和写入数据
- 四周均可视的切换状态指示灯
- 频带 13.56 MHz
- 高耐温性

这些 RFID 读取器可以利用 RFID 技术与 RFID 应答器实现快速、无形的数据交换。通过 IO-Link 接口可以轻松地更改参数并高效地传输过程数据。RFID 读取器利用 13.56 MHz 频带为近距离区域提供可靠的识别解决方案。

### RFID 数据

工作范围	0...34 mm*
频带	13,56 MHz
装配类型	未齐平
装配A/B/C/D, 单位为mm	21/36/60/10
RFID 标准	ISO/IEC 15693

### 电气数据

带 IO-Link 的电源电压	18...32 V DC
供电电压	11...32 V DC
电流消耗(U <sub>b</sub> = 24 V)	≤ 50 mA
温度范围	-25...80 °C
储藏温度	-25...80 °C
切换输出端数量	2
切换输出端开关电流	200 mA
抗短路	是
防过载	是
反极性保护	是
接口	IO-Link V1.1
IO-Link版本	1.1
防护等级	III

### 机械数据

外壳材料	黄铜, 镀铬
感应面	塑料, PBTP
防护等级	IP67
连接方式	M12 × 1 ; 4针

### 安全技术数据

MTTFd (EN ISO 13849-1)	644 a
------------------------	-------

### 功能

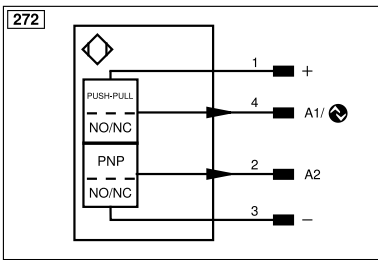
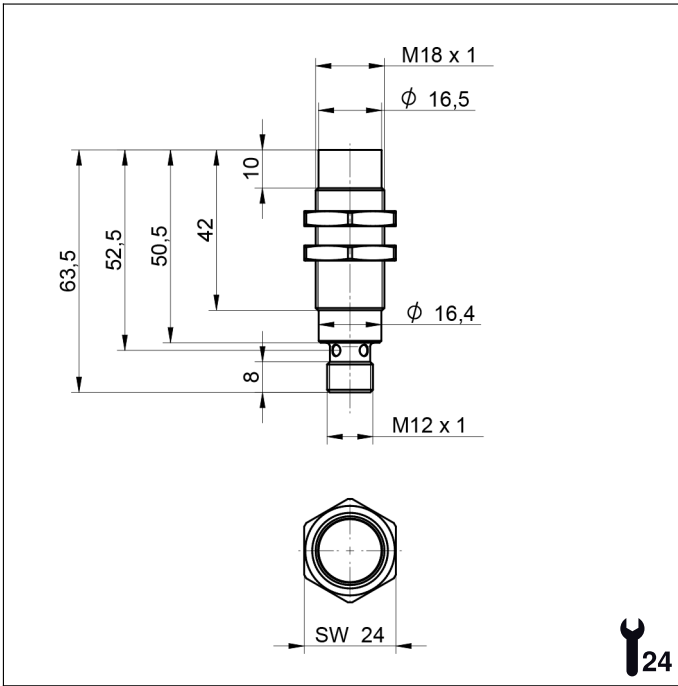
错误指示器	是
-------	---

IO-Link	●
PNP常开触点	●
接线图编号	272
适当的连接技术编号	2
适当的紧固技术编号	150   151

\* 标注的工作范围是指直径为 50 mm 和 RSSI ≥ 0 的应答器。根据应答器的不同, 产生的工作范围可能有所不同。

### 补充的产品

IO-Link 主站  
软件



装配

