

带通滤波器可见光

适用于 C 接口物镜

ZVZG208

订货号



技术数据

光学数据

可用的波长范围	405...690 nm
最高传输速率	≥ 90 %
半值宽度 FWHM	300 nm
公差	± 10 nm

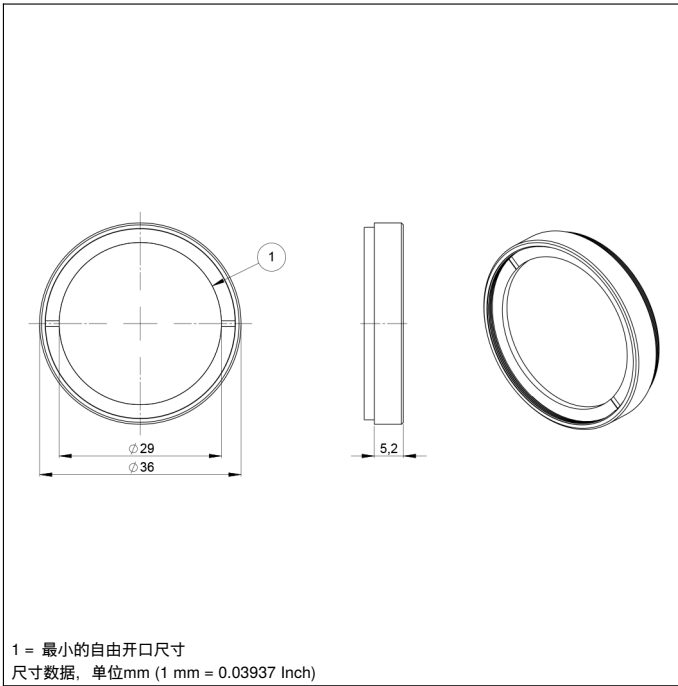
机械数据

固定方式, 设备侧	可旋紧
材料	硼硅酸盐玻璃
材料	铝, 喷漆
窗玻璃涂层	二向色镜, 防眩光
滤波器螺纹	M34 x 0,5 mm
温度范围	-40...300 °C
表面质量	40/20
包装箱	1件

用于可见区域的带通滤光片可以阻挡可见波长以外的任何光线, 而不会使图像变色。建议在可能出现干扰性红外光和 / 或紫外光的白光和彩色应用中使用。

补充的产品

物镜



透射率曲线

