

Filtro de paso de banda para luz visible

para lente C mount

ZVZG204

Referencia



Datos técnicos

Datos ópticos

Rango de longitud de onda útil	405...690 nm
Transmisión máxima	≥ 90 %
Anchura a media altura (FWHM)	300 nm
Tolerancia	± 10 nm

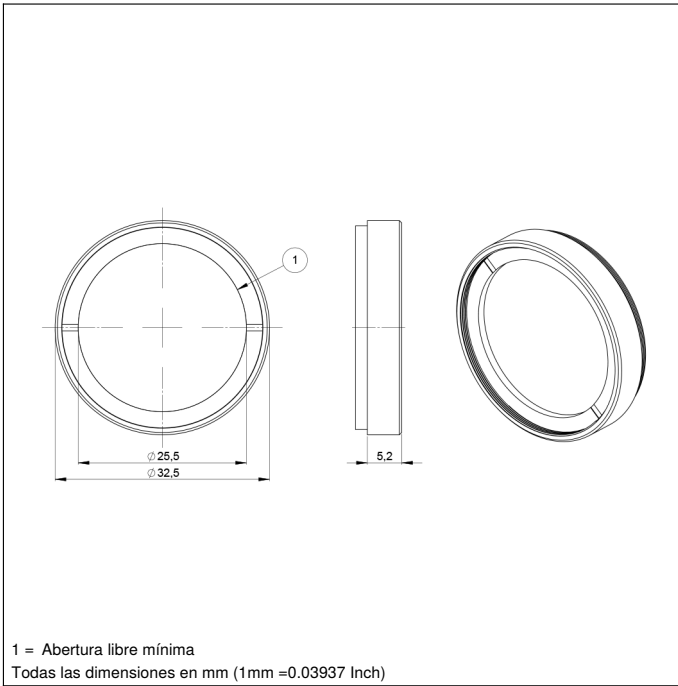
Datos mecánicos

Tipo de montaje, en el lado del aparato	se puede atornillar
Material	Aluminio, pintado
Material	Vidrio, borosilicato
Revestimiento del cristal	dicroico, antirreflectante
Rosca del filtro	M30,5 × 0,5 mm
Rango de temperatura	-40...300 °C
Acabado superficial	40/20
Unidad de embalaje	1 Pieza

Los filtros de paso de banda para el área visible bloquean cualquier luz fuera de las longitudes de onda visibles sin decolorar la imagen. Se recomienda su uso en aplicaciones de luz blanca y cromáticas, en las que pueden producirse interferencias de luz infrarroja y/o UV.

Productos adicionales

Lente



Curva de transmisión

