

Polarizasyon Filtresi

C mount objektif için

ZVZG210

Sipariş numarası



Teknik Veriler

Optik veriler

Polarizasyon türü	Lineer
Kullanılabilir dalga boyu aralığı	400...700 nm
Kontrast oranı	3000:1

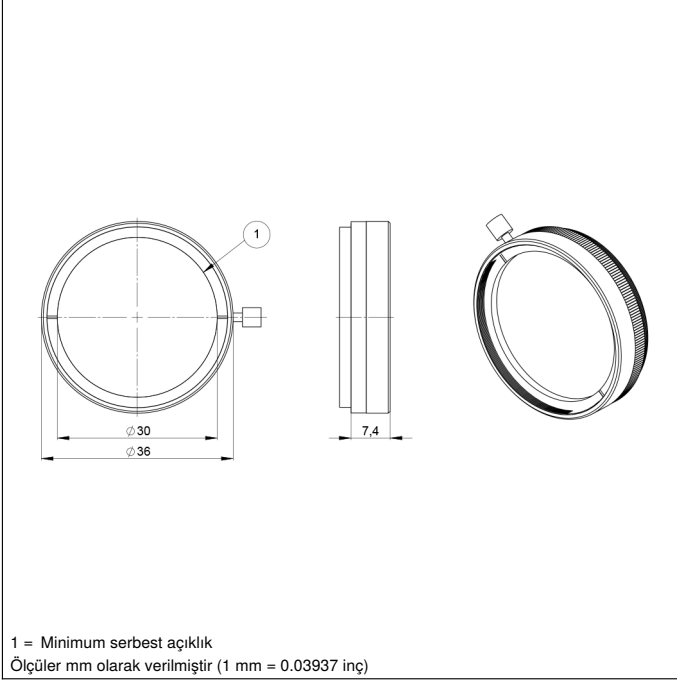
Mekanik veriler

Sabitleme türü, cihaz tarafında	Vidalanabilir
Materyal	Alüminyum, cilalı
Materyal	Cam
Cam kaplaması	yansımaya önleyici
Filtre vida dışı	M34 x 0,5 mm
Sıcaklık aralığı	-20...70 °C
Yüzey kalitesi	40/20
Paketleme birimi	1 adet

Lineer polarizasyon filtreleri (döner polarizasyon filtreleri dahil), yansımaları ortadan kaldırmak veya büyük oranda azaltmak için kullanılır. Çerçeveyi çevirerek ve sonucu görsel olarak gözlemleyerek parlama etkilerinin en düşük olduğu konum belirlenebilir. Sabitleme vidası, filtrenin vibrasyon veya temizlik sırasında kazara yapılan hareketlerde en iyi şekilde konumlandırılmasını sağlar. Harici aydınlatma polarizasyon filtreleri ayrıca sipariş edilmelidir.

Tamamlayıcı ürünler

Objektif



Transmisyon eğrisi

