

# Filtro de paso largo IR para lente C mount

## ZVZG205

Referencia



### Datos técnicos

#### Datos ópticos

|                                |               |
|--------------------------------|---------------|
| Rango de longitud de onda útil | 845...1100 nm |
| Transmisión máxima             | ≥ 90 %        |
| Anchura a media altura (FWHM)  | 830 nm        |
| Tolerancia                     | ± 10 nm       |

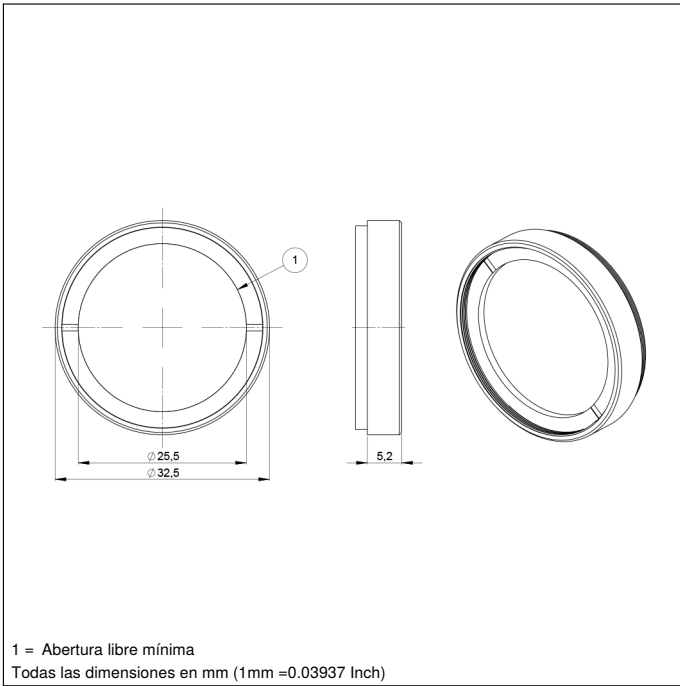
#### Datos mecánicos

|   |                     |
|---|---------------------|
| Tipo de montaje, en el lado del aparato | se puede atornillar |
| Material                                | Aluminio, pintado   |
| Material                                | Vidrio              |
| Revestimiento del cristal               | antirreflectante    |
| Rosca del filtro                        | M30,5 × 0,5 mm      |
| Rango de temperatura                    | -40...300 °C        |
| Acabado superficial                     | 40/20               |
| Unidad de embalaje                      | 1 Pieza             |

Se recomienda utilizar filtros de paso largo IR cuando se utilice iluminación infrarroja. En las aplicaciones de procesamiento de imágenes con iluminación infrarroja, se filtra la interferencia de la luz externa, lo que hace que la aplicación sea más robusta.

### Productos adicionales

Lente



### Curva de transmisión

