

# Langpassfilter IR für C-Mount Objektiv

## ZVZG205

Bestellnummer



### Technische Daten

#### Optische Daten

Nutzbarer Wellenlängenbereich	845...1100 nm
Maximale Transmission	≥ 90 %
Halbwertsbreite FWHM	830 nm
Toleranz	± 10 nm

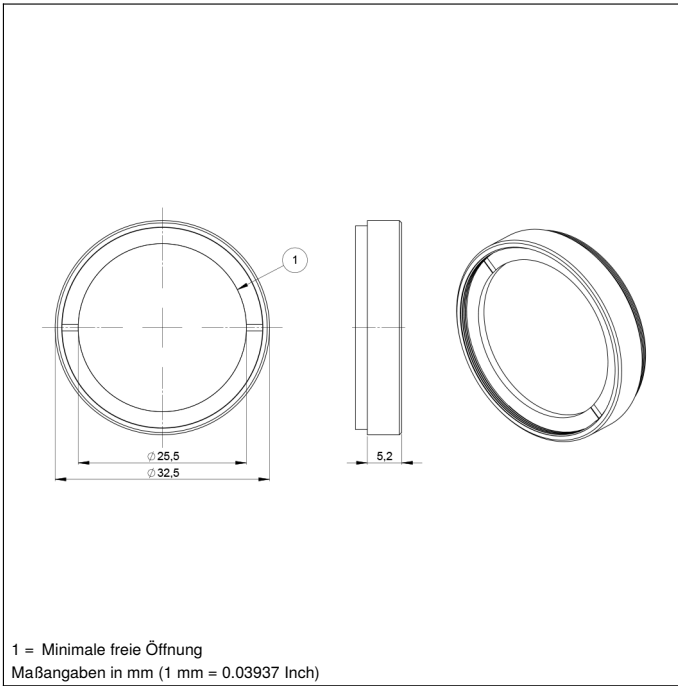
#### Mechanische Daten

Befestigungsart, geräteseitig	schraubbar
Material	Aluminium, lackiert
Material	Glas
Beschichtung Scheibe	entspiegelt
Filtergewinde	M30,5 × 0,5 mm
Temperaturbereich	-40...300 °C
Oberflächenqualität	40/20
Verpackungseinheit	1 Stück

Langpassfilter IR werden beim Einsatz von Infrarot-Beleuchtungen empfohlen. In Bildverarbeitungsapplikationen mit IR-Beleuchtung wird so störendes Fremdlicht herausgefiltert, wodurch die Anwendung robuster wird.

### Ergänzende Produkte

Objektiv



### Transmissionskurve

