

# 红光带通滤波器

适用于 C 接口物镜

## ZVZG211

订货号



### 技术数据

#### 光学数据

可用的波长范围	615...645 nm
最高传输速率	≥ 90 %
半值宽度 FWHM	60 nm
公差	± 10 nm

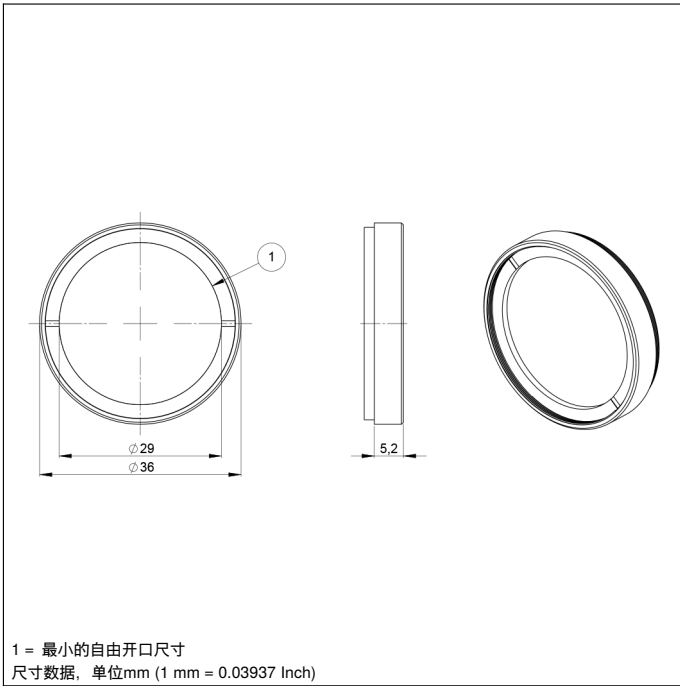
#### 机械数据

固定方式, 设备侧	可旋紧
材料	玻璃
材料	铝, 喷漆
窗玻璃涂层	二向色镜, 防眩光
滤波器螺纹	M34 x 0,5 mm
温度范围	-40...300 °C
表面质量	40/20
包装箱	1件

使用红光照明时, 建议使用红光带通滤光片。在使用红光的图像处理应用中, 可以滤除干扰性外来光线, 以使应用更加可靠。

### 补充的产品

物镜



### 透射率曲线

