

Kırmızı ışık bant geçiren filtre

C mount objektif için

ZVZG211

Sipariş numarası



Teknik Veriler

Optik veriler

Kullanılabilir dalga boyu aralığı	615...645 nm
Maksimum aktarma	≥ 90 %
FWHM yarı değer genişliği	60 nm
Tolerans	± 10 nm

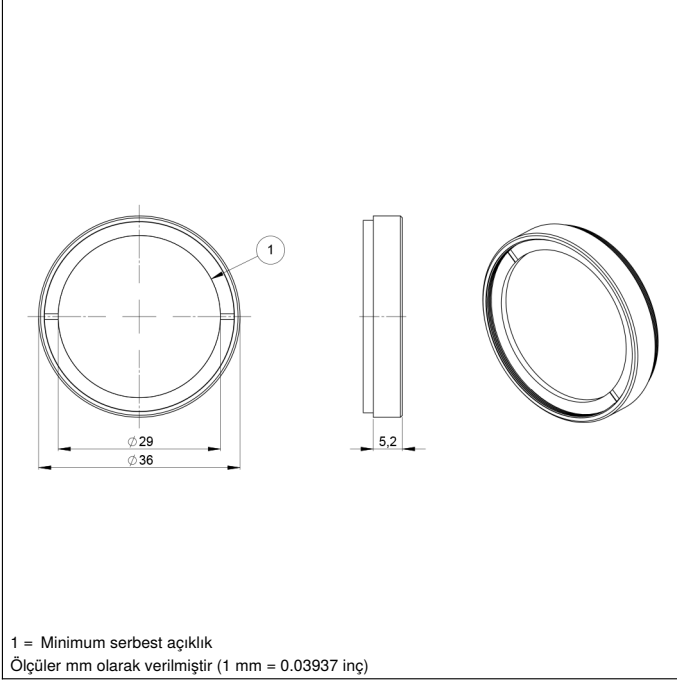
Mekanik veriler

Sabitlenme türü, cihaz tarafında	Vidalanabilir
Materyal	Alüminyum, cilalı
Materyal	Cam
Cam kaplaması	dikroik, yansıma önleyici
Filtre vida dışı	M34 x 0,5 mm
Sıcaklık aralığı	-40...300 °C
Yüzey kalitesi	40/20
Paketleme birimi	1 adet

Kırmızı ışık için bant geçiren filtreler, kırmızı ışıklar kullanıldığında önerilir. Kırmızı ışıklı görüntü işleme uygulamalarında, rahatsız edici ortam ışığı filtrelenir ve uygulama daha sağlam hale gelir.

Tamamlayıcı ürünler

Objektif



Transmisyon eğrisi

