

Filtro de paso de banda para luz roja para lente C mount

ZVZG211

Referencia



Datos técnicos

Datos ópticos

Rango de longitud de onda útil	615...645 nm
Transmisión máxima	≥ 90 %
Anchura a media altura (FWHM)	60 nm
Tolerancia	± 10 nm

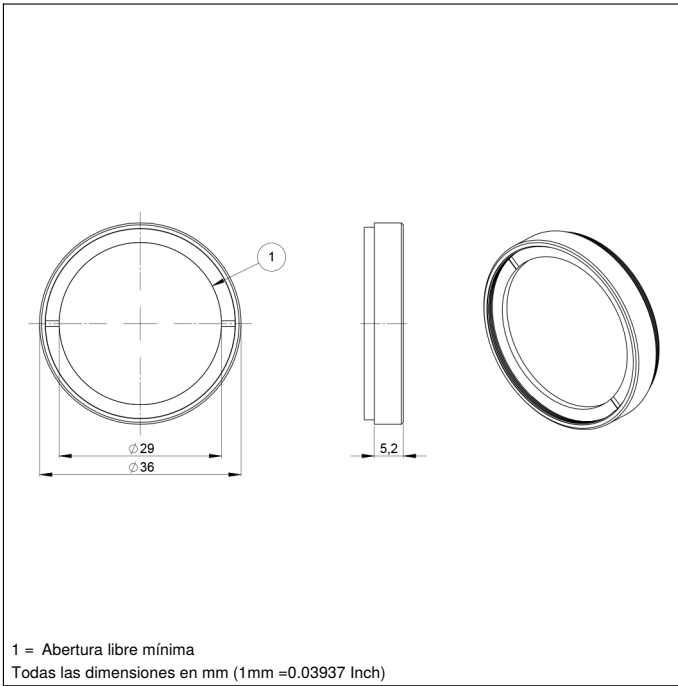
Datos mecánicos

Tipo de montaje, en el lado del aparato	se puede atornillar
Material	Aluminio, pintado
Material	Vidrio
Revestimiento del cristal	dicroico, antirreflectante
Rosca del filtro	M34 x 0,5 mm
Rango de temperatura	-40...300 °C
Acabado superficial	40/20
Unidad de embalaje	1 Pieza

Se recomienda el uso de filtros de paso de banda para luz roja cuando se utilicen iluminaciones de color rojo. En las aplicaciones de procesamiento de imágenes con luz roja, se filtra la interferencia de la luz externa, lo que hace que la aplicación sea más robusta.

Productos adicionales

Lente



Curva de transmisión

