

Filtre passe-bande lumière rouge pour objectif en monture C

ZVZG211

Référence



Données techniques

Caractéristiques optiques

Plage de longueurs d'onde utilisable	615...645 nm
Transmission maximale	≥ 90 %
Largeur à mi-hauteur FWHM	60 nm
Tolérance	± 10 nm

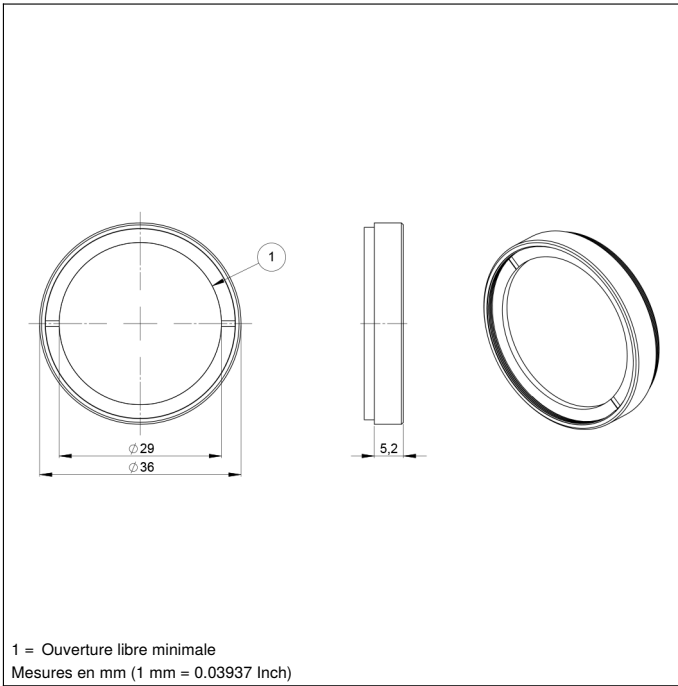
Caractéristiques mécaniques

Type de montage, côté appareil	peut être vissé
Matière	Aluminium, peint
Matière	Verre
Revêtement de la vitre	dichroïque, antireflet
Filet pour filtre	M34 x 0,5 mm
Plage de températures	-40...300 °C
Qualité de surface	40/20
Unité d'emballage	1 Pièce

Il est recommandé d'utiliser un filtre passe-bande pour lumière rouge en cas d'utilisation d'éclairages rouges. Dans le cadre d'applications de traitement d'images avec lumière rouge, la lumière parasite gênante est ainsi filtrée, ce qui rend l'application plus fiable.

Produits complémentaires

Objectif



Courbe de transmission

