

IR uzun geişli filtre

C mount objektif için

ZVZG209

Sipariř numarası



Teknik Veriler

Optik veriler

Kullanılabilir dalga boyu aralığı	845...1100 nm
Maksimum aktarma	≥ 90 %
FWHM yarı deęer geniřlięi	830 nm
Tolerans	± 10 nm

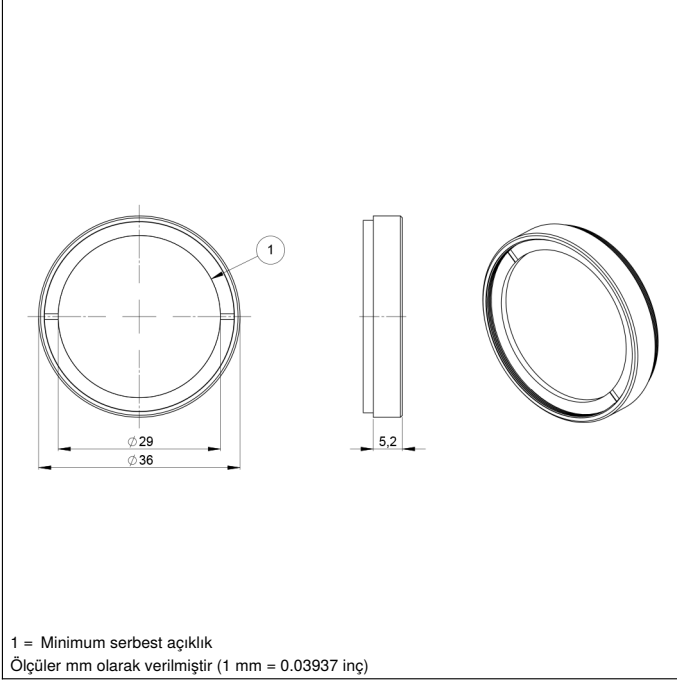
Mekanik veriler

Sabitleme t¼r¼, cihaz tarafında	Vidalanabilir
Materyal	Al¼minyum, cilalı
Materyal	Cam
Cam kaplaması	yansıma önleyici
Filtre vida dıřı	M34 x 0,5 mm
Sıcaklık aralığı	-40...300 °C
Y¼zey kalitesi	40/20
Paketleme birimi	1 adet

Kızıl¼tesi aydınlatmalar kullanılırken IR uzun geişli filtreler önerilir. Kızıl¼tesi aydınlatmalı görünt¼ işleme uygulamalarında, rahatsız edici ortam ışığı filtrelenir ve uygulama daha saęlam hale gelir.

Tamamlayıcı ürünler

Objektif



Transmisyon eğrisi

