

Filtro de paso largo IR para lente C mount

ZVZG209

Referencia



Datos técnicos

Datos ópticos

Rango de longitud de onda útil	845...1100 nm
Transmisión máxima	≥ 90 %
Anchura a media altura (FWHM)	830 nm
Tolerancia	± 10 nm

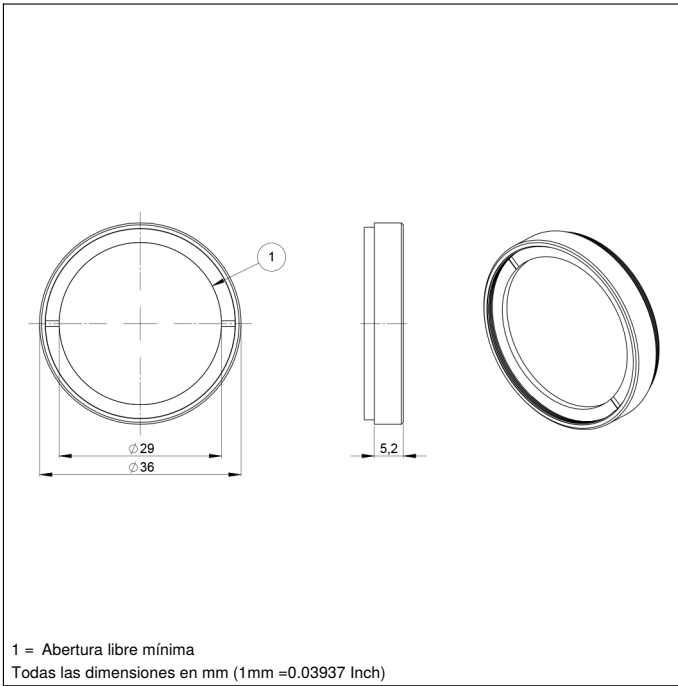
Datos mecánicos

Tipo de montaje, en el lado del aparato	se puede atornillar
Material	Aluminio, pintado
Material	Vidrio
Revestimiento del cristal	antirreflectante
Rosca del filtro	M34 x 0,5 mm
Rango de temperatura	-40...300 °C
Acabado superficial	40/20
Unidad de embalaje	1 Pieza

Se recomienda utilizar filtros de paso largo IR cuando se utilice iluminación infrarroja. En las aplicaciones de procesamiento de imágenes con iluminación infrarroja, se filtra la interferencia de la luz externa, lo que hace que la aplicación sea más robusta.

Productos adicionales

Lente



Curva de transmisión

