

Filtro a onde lunghe IR per C mount obiettivo

ZVZG209

Numero d'ordinazione



Dati tecnici

Dati ottici

Intervallo di lunghezza d'onda utilizzabile	845...1100 nm
Trasmissione massima	≥ 90 %
Larghezza di emivita FWHM	830 nm
Tolleranza	± 10 nm

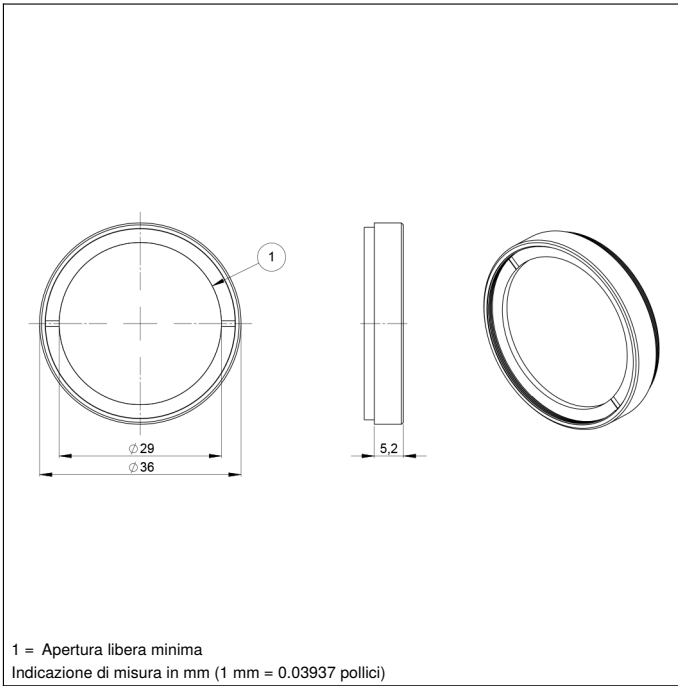
Dati meccanici

Tipo di montaggio, lato apparecchio	può essere avvitato
Materiale	Alluminio, laccato
Materiale	Vetro
Rivestimento cristallo	antiriflesso
Filetto per filtro	M34 x 0,5 mm
Fascia temperatura	-40...300 °C
Qualità della superficie	40/20
Unità di imballaggio	1 Pezzi

I filtri a onde lunghe IR sono consigliati quando si utilizzano illuminazioni a infrarossi. Nelle applicazioni di elaborazione di immagine con illuminazione a infrarossi, la fastidiosa luce estranea viene filtrata, rendendo l'applicazione più robusta.

Prodotti aggiuntivi

Obiettivo



Curva di trasmissione

