

Görünür ışık bant geçiren filtre

C mount objektif için

ZVZG200

Sipariş numarası



Teknik Veriler

Optik veriler

Kullanılabilir dalga boyu aralığı	405...690 nm
Maksimum aktarma	≥ 90 %
FWHM yarı değer genişliği	300 nm
Tolerans	± 10 nm

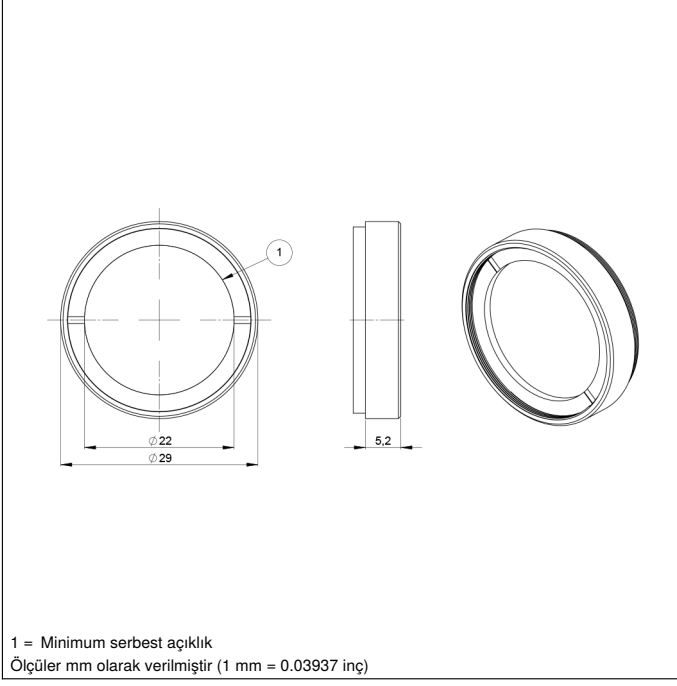
Mekanik veriler

Sabitlenme türü, cihaz tarafında	Vidalanabilir
Materyal	Alüminyum, cilalı
Materyal	Cam, borosilikat
Cam kaplaması	dikroik, yansıma önleyici
Filtre vida dışı	M27 × 0,5 mm
Sıcaklık aralığı	-40...300 °C
Yüzey kalitesi	40/20
Paketleme birimi	1 adet

Görünür alan için bant geçiren filtreler, görüntüyü renklendirmeden görünür dalga boylarının dışında herhangi bir ışığı bloke eder. Rahatsız edici kızılötesi ve/veya UV ışığının meydana gelebileceği renkli ve beyaz ışık uygulamalarında kullanılması tavsiye edilir.

Tamamlayıcı ürünler

Objektif



Transmisyon eğrisi

