

Filtre passe-bande lumière visible pour objectif en monture C

ZVZG200

Référence



Données techniques

Caractéristiques optiques

Plage de longueurs d'onde utilisable	405...690 nm
Transmission maximale	≥ 90 %
Largeur à mi-hauteur FWHM	300 nm
Tolérance	± 10 nm

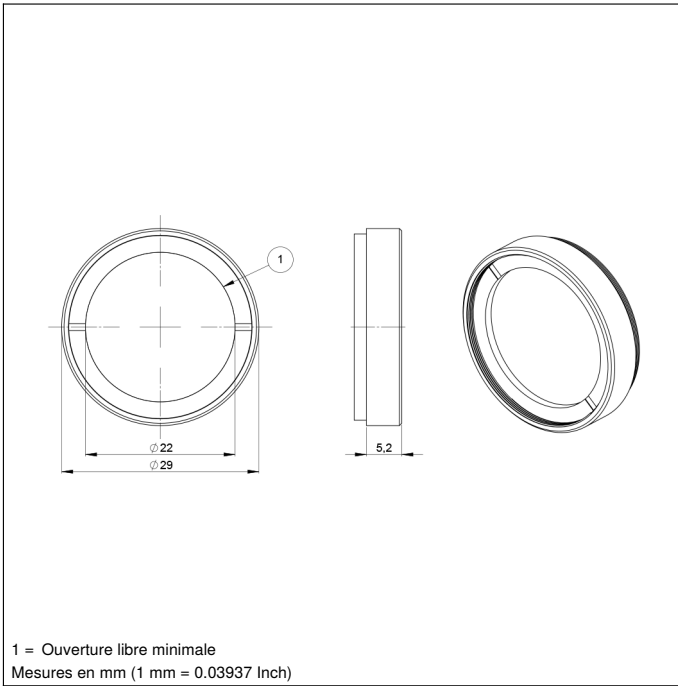
Caractéristiques mécaniques

Type de montage, côté appareil	peut être vissé
Matière	Aluminium, peint
Matière	Verre, borosilicate
Revêtement de la vitre	dichroïque, antireflet
Filet pour filtre	M27 × 0,5 mm
Plage de températures	-40...300 °C
Qualité de surface	40/20
Unité d'emballage	1 Pièce

Le filtre passe-bande de la zone visible bloque toute lumière en dehors des longueurs d'onde visibles sans décolorer l'image. Il est recommandé de les utiliser pour les applications avec lumière blanche et de couleur, dans le cadre desquelles une lumière IR et/ou UV peut être parasite.

Produits complémentaires

Objectif



Courbe de transmission

