

Lazer mesafe sensörü

üçgenleme prensipli

P3EC402

Sipariş numarası

inspect
award 2024



- Birbirinden bağımsız 2 anahtarlama çıkışı
- Entegre adım algılama
- Materyalden, renkten ve parlaklıktan bağımsız anahtarlama noktası
- Sağlam alüminyum gövde
- Sezgisel kullanım konsepti

Bu lazer mesafe sensörleri ince bir kırmızı ışık ışını ve yüksek çözünürlüklü bar tipi CMOS ile çalışır. Sensör ile obje arasındaki mesafeyi triangülasyon prensibi ile tespit ederler. Sensörler, entegre TripleA teknolojisi sayesinde yüksek hassasiyet, sıcaklık kararlılığı ve malzemeden bağımsızlık sunar. Bu sayede farklı malzemelerde, renklerde, biçimlerde, değişken ışık ve sıcaklık koşullarında bile doğru sonuçlar verirler. Sezgisel kullanım konsepti, devreye almayı kolaylaştırır ve sensörleri çok yönlü kullanım özelliklerine dönüştürür.



Teknik Veriler

Optik veriler

Çalışma aralığı	150...1000 mm
Ayar aralığı	150...1000 mm
Azami tekrarlanabilirlik	350 µm
Tekrarlanabilirlik 1 Sigma	35 µm
Doğrusallık sapması	850 µm
Anahtarlama histerezi	< 0,5 %
Işık türü	Lazer (kırmızı)
Dalga boyu	655 nm
Kullanım ömrü (Tu = +25 °C)	100000 h
Lazer sınıfı (EN 60825-1)	1
Müsaade edilen maks. harici ışık	20000 Lux
Işık noktası çapı	Bkz. tablo 1

Elektriksel veriler

Besleme gerilimi	18...30 V DC
Güç tüketimi (Ub = 24 V)	< 50 mA
Anahtarlama frekansı	650 Hz
Tepki süresi	< 0,5 ms
Sıcaklık kayması	< 75 µm/K
Sıcaklık aralığı	-30...60 °C
Anahtarlama çıkışı sayısı	2
Anahtarlama çıkışı gerilim düşmesi	< 1,5 V
Röle çıkışı anahtarlama akımı	100 mA
Kısa devre korumalı	Evet
Ters kutup korumalı	Evet
Aşırı yük korumalı	Evet
Arayüz	IO-Link V1.1
IO-Link versiyonu	1.1
IO-Link aktarım hızı	COM3
Koruma sınıfı	III
FDA Accession Number	2311155-000

Mekanik veriler

Ayar türü	Teach-in
Gövde malzemesi	Alüminyum, eloksal kaplama
Gövde malzemesi	Plastik, ABS
Koruma sınıfı	IP67
Bağlantı türü	M12 × 1; 5 pin'li
Optik kapak	Plastik, PMMA

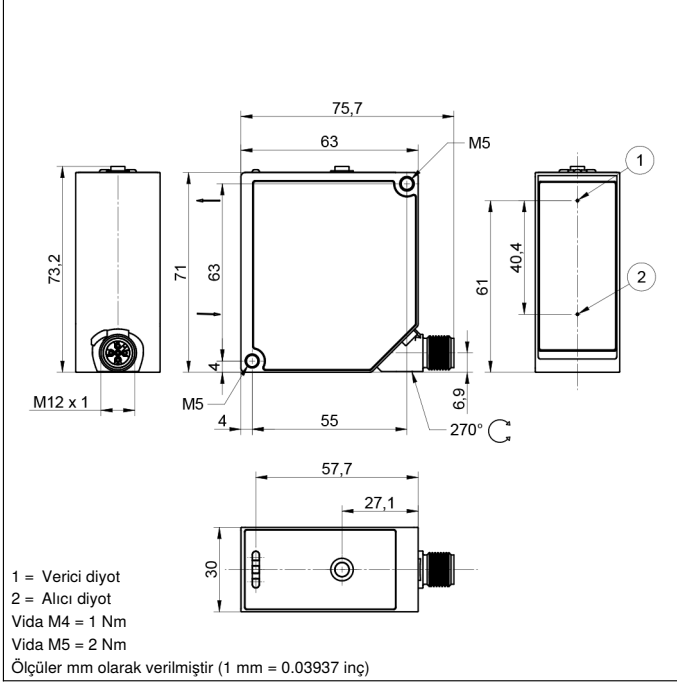
Emniyet tekniğine ilişkin veriler

MTTFd (EN ISO 13849-1)	684,87 a
------------------------	----------

NPN NO	●
IO-Link	●
Bağlantı şeması no.	243
Kumanda panosu no.	X5
Uygun bağlantı tekniği no.	2 35
Uygun sabitleme tekniği no.	932

Tamamlayıcı ürünler

IO-Link Master
Koruyucu cam
Yazılım



1 = Verici diiyot
2 = Alıcı diiyot

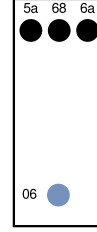
Vida M4 = 1 Nm

Vida M5 = 2 Nm

Ölçüler mm olarak verilmiştir (1 mm = 0.03937 inç)

Kumanda panosu

X5

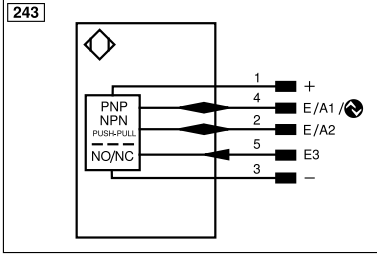


06 = Teach tuşu

5a = Anahtarlama durumu göstergesi A1

68 = Güç LED'i

6a = Anahtarlama durumu göstergesi A2



Legend					
+	Supply Voltage +	nc	Not connected	EN _{RS422}	Encoder B/B̄ (TTL)
-	Supply Voltage 0 V	U	Test Input	ENA	Encoder A
~	Supply Voltage (AC Voltage)	Ü	Test Input inverted	EN _B	Encoder B
A	Switching Output (NO)	W	Trigger Input	AMIN	Digital output MIN
Ā	Switching Output (NC)	W-	Ground for the Trigger Input	AMAX	Digital output MAX
V	Contamination/Error Output (NO)	O	Analog Output	AOK	Digital output OK
ȳ	Contamination/Error Output (NC)	O-	Ground for the Analog Output	SY In	Synchronization In
E	Input (analog or digital)	BZ	Block Discharge	SY OUT	Synchronization OUT
T	Teach Input	Amv	Valve Output	OLT	Brightness output
Z	Time Delay (activation)	a	Valve Control Output +	M	Maintenance
S	Shielding	b	Valve Control Output 0 V	rsv	Reserved
RxD	Interface Receive Path	SY	Synchronization	Wire Colors according to DIN IEC 60757	
TxD	Interface Send Path	SY-	Ground for the Synchronization	BK	Black
RDY	Ready	E+	Receiver-Line	BN	Brown
GND	Ground	S+	Emitter-Line	RD	Red
CL	Clock	±	Grounding	OG	Orange
E/A	Output/Input programmable	SnR	Switching Distance Reduction	YE	Yellow
IO-Link	IO-Link	Rx+/-	Ethernet Receive Path	GN	Green
PoE	Power over Ethernet	Tx+/-	Ethernet Send Path	BU	Blue
IN	Safety Input	Bus	Interfaces-Bus A(+)/B(-)	VT	Violet
OSSD	Safety Output	La	Emitted Light disengageable	GY	Grey
Signal	Signal Output	Mag	Magnet activation	WH	White
BI_D+/-	Ethernet Gigabit bidirect. data line (A-D)	RES	Input confirmation	PK	Pink
EN _{RS422}	Encoder 0-pulse 0/0̄ (TTL)	EDM	Contacting Monitoring	GNYE	Green/Yellow
PT	Platinum measuring resistor	EN _{RS422}	Encoder A/Ā (TTL)		

Tablo 1

Algılama mesafesi	150 mm	575 mm	1000 mm
Işık noktası çapı	1 mm	1 mm	1 mm

