

Lazer mesafe sensörü

üçgenleme prensipli

P3PC362

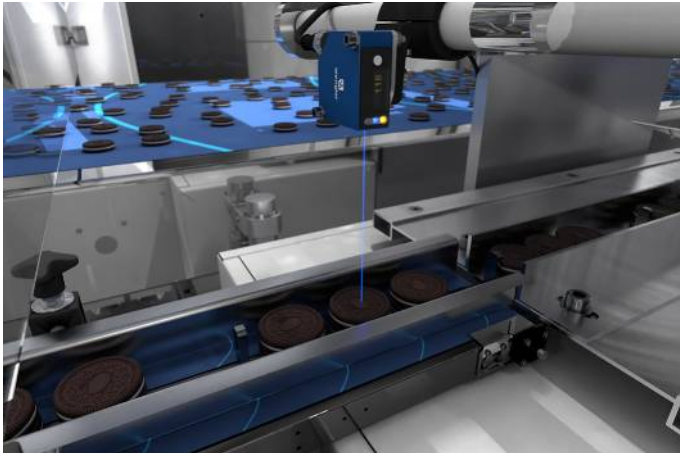
Sipariş numarası

inspect
award 2024



- Birbirinden bağımsız 2 anahtarlama çıkışı
- Entegre adım algılama
- Materyalden, renkten ve parlaklıktan bağımsız anahtarlama noktası
- Sağlam alüminyum gövde
- Sezgisel kullanım konsepti

Bu lazer mesafe sensörleri ince bir mavi ışık ışını ve yüksek çözünürlüklü bar tipi CMOS ile çalışır. Sensör ile obje arasındaki mesafeyi triangülasyon prensibi ile tespit ederler. Sensörler, entegre TripleA teknolojisi sayesinde yüksek hassasiyet, sıcaklık kararlılığı ve malzemeden bağımsızlık sunar. Bu sayede farklı malzemelerde, renklerde, biçimlerde, değişken ışık ve sıcaklık koşullarında bile doğru sonuçlar verirler. Mavi lazer ışığı, zorlu yüzeylerde daha iyi bir performans sağlar. Ayarlar, kolay okunabilen OLED ekran veya Bluetooth üzerinden weCon uygulaması üzerinden yapılır.



Teknik Veriler

Optik veriler

Çalışma aralığı	60...660 mm
Ayar aralığı	60...660 mm
Azami tekrarlanabilirlik	250 µm
Tekrarlanabilirlik 1 Sigma	25 µm
Doğrusallık sapması	900 µm
Anahtarlama histerezi	< 0,5 %
Işık türü	Lazer (mavi)
Dalga boyu	405 nm
Kullanım ömrü (Tu = +25 °C)	100000 h
Lazer sınıfı (EN 60825-1)	2
Müsaade edilen maks. harici ışık	5000 Lux
Işık noktası çapı	Bkz. tablo 1

Elektriksel veriler

Besleme gerilimi	18...30 V DC
Güç tüketimi (Ub = 24 V)	< 60 mA
Anahtarlama frekansı	650 Hz
Tepki süresi	< 0,5 ms
Sıcaklık kayması	< 50 µm/K
Sıcaklık aralığı	0...60 °C
Anahtarlama çıkışı sayısı	2
Anahtarlama çıkışı gerilim düşmesi	< 1,5 V
Röle çıkışı anahtarlama akımı	100 mA
Kısa devre korumalı	Evet
Ters kutup korumalı	Evet
Aşırı yük korumalı	Evet
Arayüz	IO-Link V1.1
IO-Link versiyonu	1.1
IO-Link aktarım hızı	COM3
Koruma sınıfı	III
FDA Accession Number	2310698-000

Mekanik veriler

Ayar türü	Menü (OLED)/Bluetooth
Gövde malzemesi	Alüminyum, eloksal kaplama
Gövde malzemesi	Plastik, ABS
Koruma sınıfı	IP67
Bağlantı türü	M12 x 1; 5 pin'li
Optik kapak	Plastik, PMMA

Emniyet tekniğine ilişkin veriler

MTTFd (EN ISO 13849-1)	428,06 a
------------------------	----------

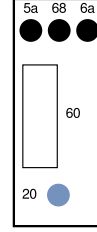
NPN NO	●
IO-Link	●
Bağlantı şeması no.	243
Kumanda panosu no.	X7
Uygun bağlantı tekniği no.	2 35
Uygun sabitleme tekniği no.	380

Kullanım ömrü uzadıkça ekran parlaklığı azalabilir. Sensör fonksiyonu bundan olumsuz etkilenmez.

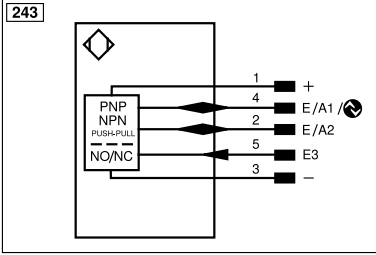
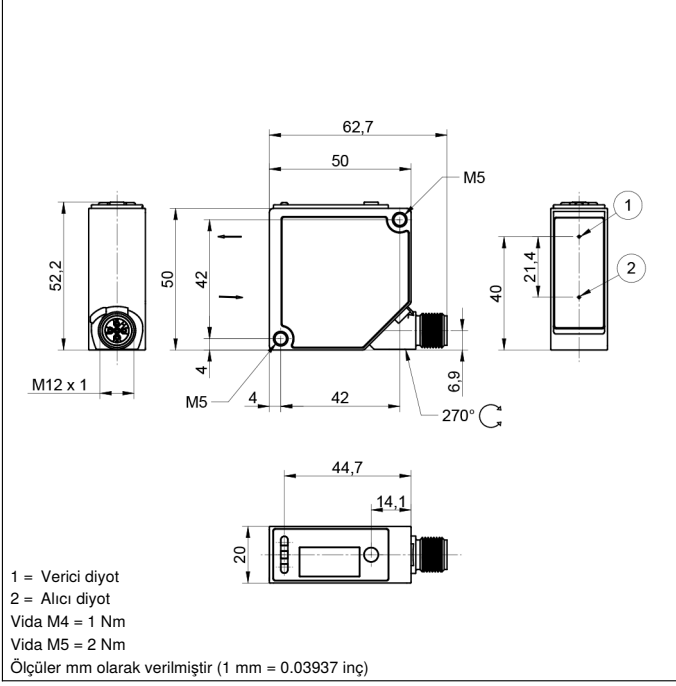
Tamamlayıcı ürünler

IO-Link Master
Koruyucu cam
Yazılım

Kumanda panosu

X7


- 20 = Enter tuşu
5a = Anahtarlama durumu göstergesi A1
60 = Gösterge
68 = Güç LED'i
6a = Anahtarlama durumu göstergesi A2



Legend			
+	Supply Voltage +	nc	Not connected
-	Supply Voltage 0 V	U	Test Input
~	Supply Voltage (AC Voltage)	Ü	Test Input inverted
A	Switching Output (NO)	W	Trigger Input
Ā	Switching Output (NC)	W-	Ground for the Trigger Input
V	Contamination/Error Output (NO)	O	Analog Output
ȳ	Contamination/Error Output (NC)	O-	Ground for the Analog Output
E	Input (analog or digital)	BZ	Block Discharge
T	Teach Input	Amv	Valve Output
Z	Time Delay (activation)	a	Valve Control Output +
S	Shielding	b	Valve Control Output 0 V
RxD	Interface Receive Path	SY	Synchronization
TxD	Interface Send Path	SY-	Ground for the Synchronization
RDY	Ready	E+	Receiver-Line
GND	Ground	S+	Emitter-Line
CL	Clock	±	Grounding
E/A	Output/Input programmable	SnR	Switching Distance Reduction
Ⓜ	IO-Link	Rx+/-	Ethernet Receive Path
PoE	Power over Ethernet	Tx+/-	Ethernet Send Path
IN	Safety Input	Bus	Interfaces-Bus A(+)/B(-)
OSSD	Safety Output	La	Emitted Light disengageable
Signal	Signal Output	Mag	Magnet activation
Bl_D+/-	Ethernet Gigabit bidirect. data line (A-D)	RES	Input confirmation
ENo RS422	Encoder 0-pulse 0/0 (TTL)	EDM	Contacting Monitoring
PT	Platinum measuring resistor	ENARs422	Encoder A/Ā (TTL)
			Wire Colors according to DIN IEC 60757
			BK Black
			BN Brown
			RD Red
			OG Orange
			YE Yellow
			GN Green
			BU Blue
			VT Violet
			GY Grey
			WH White
			PK Pink
			GNYE Green/Yellow

Tablo 1

Algılama mesafesi	60 mm	360 mm	660 mm
Işık noktası çapı	1,5 mm	1 mm	0,5 mm

