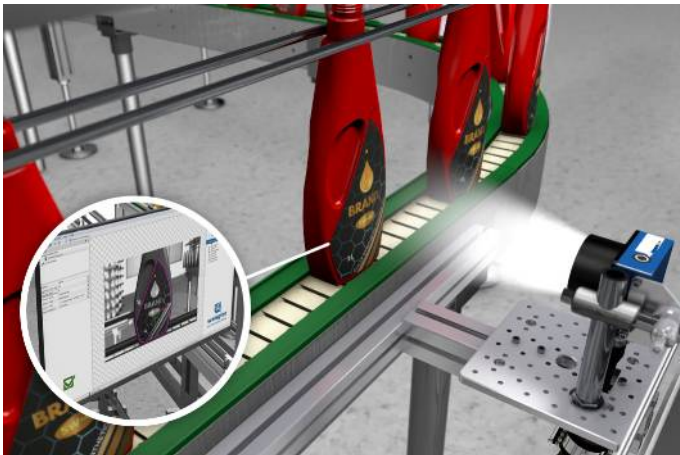




- Durum izleme (örn. konum sensörü üzerinden konum kontrolü)
- Kullanımı kolay Vision araçları
- Modüler genişletilebilir donanım tasarımı
- PoE işlevselliği dahil State-of-the-art iletişim arayüzleri
- Sensör formatında bir Vision sisteminin işlemci gücü

Smart Camera B60, tam donanımlı bir görüntü işleme sisteminin işlevselliğini ve performansını sunar ve böylece karmaşık görüntü işleme uygulamaları için bile uygundur. Yüksek performanslı, easy-to-use görüntü işleme yazılımı uniVision'ın görüntü kaydı ve değerlendirmesi, kompakt ve sağlam bir modüler gövdede birleştirilmiştir. Yükseltme lisansları üzerinden her zaman başka yazılım modülleri eklenebilir.



Teknik Veriler

Optik veriler

Çalışma aralığı	> 50 mm
Çözünürlük	1440 × 1080 Piksel
Çözünürlük	1,6 MP
Odak uzaklığı	6 mm
Görüntü çipi	Renk
Görüntü çipi boyutu	1/2,9"
Piksel boyutu	3,45 × 3,45 µm
Işık türü	Aydınlatma modülü Z60F
Optik	Otomatik odaklama geniş
Lazer sınıfı (EN 60825-1)	1
Kare hızı (tam ekran)	≤ 60 fps

Çevre koşulları

Sıcaklık aralığı	0...40 °C
Depolama sıcaklığı	0...70 °C
Nem	%5...95, yoğunlaşmaz
Şok dayanımı DIN IEC 68-2-27	30 g / 11 ms
Titreşim dayanımı DIN EN 60068-2-64	6 g (10...55 Hz)

Elektriksel veriler

Besleme gerilimi	24 V DC
Güç tüketimi (U _b = 24 V)	< 500 mA
Giriş/Çıkış sayısı	6
Anahtarlama çıkışı gerilim düşmesi	< 2,5 V
Röle çıkışı anahtarlama akımı	100 mA
Kısa devre korumalı	Evet
Ters kutup korumalı	Evet
Arayüz	Ethernet
Ethernet aktarım hızı	1 Gbit/s
PROFINET aktarım hızı	100 Mbit/s
Endüstriyel protokoller	EtherCAT
Endüstriyel protokoller	EtherNet/IP™
Endüstriyel protokoller	PROFINET Class B
Genel protokoller	FTP
Genel protokoller	sFTP
Genel protokoller	TCP/IP
Genel protokoller	UDP
Koruma sınıfı	III
RAM	2 GB
Hafıza kapasitesi	16 GB

Mekanik veriler

Ayar türü	Web sunucusu
Asgari obje mesafesi	50 mm
Gövde malzemesi	Alüminyum, eloksall kaplama
Optik kapak	Plastik, PMMA
Koruma sınıfı	IP67
UL Muhafaza Tipi	1
Bağlantı türü	M12 × 1; 12 pin'li
Ethernet bağlantı türü	M12 × 1, 8 pin'li, X kod. (2×)

Emniyet tekniğine ilişkin veriler

MTTFd (EN ISO 13849-1)	149,4 a
------------------------	---------

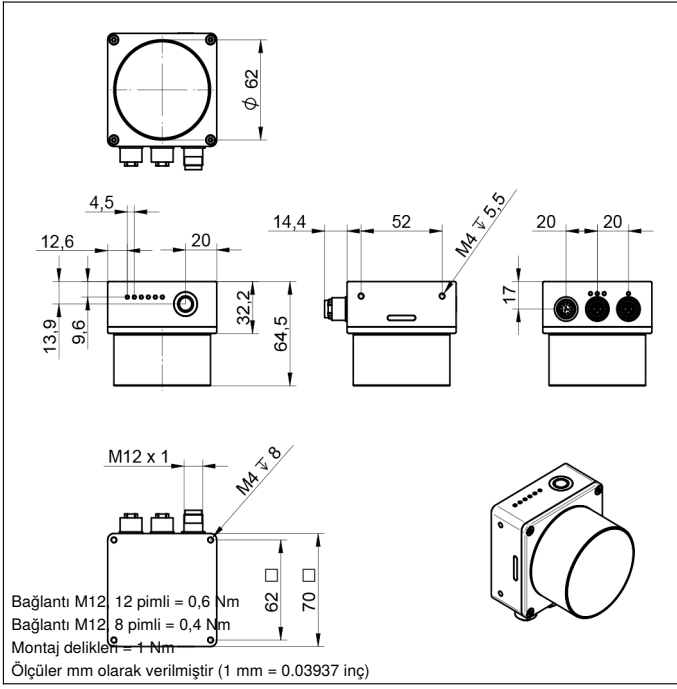
Fonksiyon

Çok bölgesli mesafe sensörü	Evet *
Yazılım	uniVision 3
Lisans paketi	uniVision
Yapay zeka özelliği	AI uyumlu

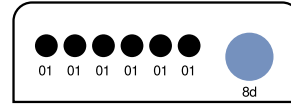
PNP NO

* Bir aydınlatma modülü kullanıldığında

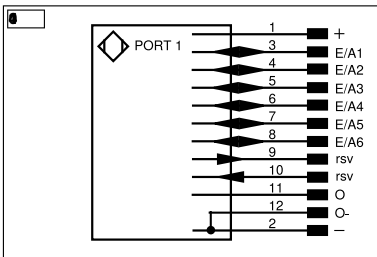
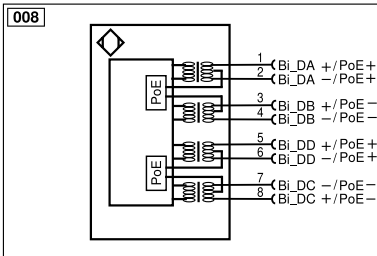
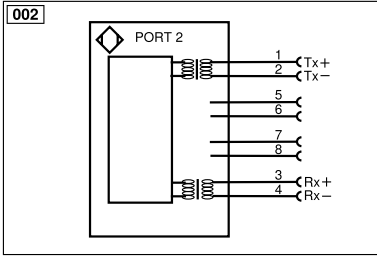
Çalıştırma sırasında 800 mA'ya kadar akım pikleri meydana gelebilir



Kumanda panosu

B5


01 = Anahtarlama durumu göstergesi
8d = Düğme



Legend			
+	Supply Voltage +	PT	Platinum measuring resistor
-	Supply Voltage 0 V	nc	Not connected
~	Supply Voltage (AC Voltage)	U	Test Input
A	Switching Output (NO)	Ü	Test Input inverted
Ā	Switching Output (NC)	W	Trigger Input
V	Contamination/Error Output (NO)	W-	Ground for the Trigger Input
ṽ	Contamination/Error Output (NC)	O	Analog Output
E	Input (analog or digital)	O-	Ground for the Analog Output
T	Teach Input	BZ	Block Discharge
R	Reset input	Amv	Valve Output
Z	Time Delay (activation)	a	Valve Control Output +
S	Shielding	b	Valve Control Output 0 V
RxD	Interface Receive Path	SY	Synchronization
TxD	Interface Send Path	SY-	Ground for the Synchronization
RDY	Ready	E+	Receiver-Line
GND	Ground	S+	Emitter-Line
CL	Clock	⊕	Grounding
E/A	Output/Input programmable	SnR	Switching Distance Reduction
IO-Link	IO-Link	Rx+/-	Ethernet Receive Path
PoE	Power over Ethernet	Tx+/-	Ethernet Send Path
IN	Safety Input	Bus	Interfaces-Bus A(+)/B(-)
QSSD	Safety Output	La	Emitted Light disengageable
Signal	Signal Output	Mag	Magnet activation
BI_D+/-	Ethernet Gigabit bidirect. data line (A-D)	RES	Input confirmation
ENo RS422	Encoder 0-pulse 0/0 (TTL)	EDM	Contactur Monitoring
			ENARs422 Encoder A/Ā (TTL)
			ENBRs422 Encoder B/B̄ (TTL)
			ENA Encoder A
			ENB Encoder B
			AMIN Digital output MIN
			AMAX Digital output MAX
			AOK Digital output OK
			SY In Synchronization In
			SY OUT Synchronization OUT
			OLT Brightness output
			M Maintenance
			rsv Reserved
			Wire Colors according to DIN IEC 60757
			BK Black
			BN Brown
			RD Red
			OG Orange
			YE Yellow
			GN Green
			BU Blue
			VT Violet
			GY Grey
			WH White
			PK Pink
			GNYE Green/Yellow

