

- Conception matérielle évolutive et modulaire
- Interfaces de communication de pointe avec fonctionnalité PoE
- Outils de vision faciles à utiliser
- Puissance de calcul d'un système de vision au format capteur
- Surveillance de l'état (entre autres contrôle de la position par capteur de position)

La Smart Camera B60 offre la fonctionnalité et les performances d'un système de traitement d'image à part entière et convient ainsi y compris pour les applications de traitement d'images complexes. Les fonctions d'acquisition et d'analyse d'images par le logiciel de traitement d'images uniVision, performant et facile à utiliser, sont réunies dans un boîtier modulaire compact et robuste. Des licences de mise à niveau permettent d'ajouter d'autres modules logiciels à tout moment.



Données techniques

Caractéristiques optiques

Plage de travail	> 100 mm
Résolution	2448 × 2048 Pixel
Résolution	5 MP
Distance focale	17,5 mm
Puce de traitement d'image	couleur
Taille de puce de traitement d'image	1/1,8"
Taille du pixel	2,74 × 2,74 µm
Type de lumière	Module d'éclairage Z60F
Optique	Autofocus étroit
Classe laser (EN 60825-1)	1
Fréquence d'image (plein écran)	≤ 67 fps

Conditions ambiantes

Plage de températures	0...40 °C
Température de stockage	0...70 °C
Humidité de l'air	5...95 %, sans condensation
Résistance aux chocs selon DIN CEI 68-2-27	30 g / 11 ms
Résistance aux vibrations selon DIN EN 60068-2-64	6 g (10...55 Hz)

Caractéristiques électroniques

Tension d'alimentation	24 V DC
Consommation de courant (U _b = 24 V)	< 500 mA
Entrées / Sorties	6
Chute de tension sortie TOR	< 2,5 V
Courant commuté sortie TOR	100 mA
Protection contre les courts-circuits	oui
Protection contre les inversions de polarité	oui
Interface	Ethernet
Vitesse de transmission Ethernet	1 Gbit/s
Vitesse de transmission PROFINET	100 Mbit/s
Protocoles industriels	EtherCat
Protocoles industriels	EtherNet/IP™
Protocoles industriels	PROFINET Class B
Protocoles généraux	FTP
Protocoles généraux	sFTP
Protocoles généraux	TCP/IP
Protocoles généraux	UDP
Classe de protection	III
RAM	2 GB
Capacité de stockage	16 GB

Caractéristiques mécaniques

Mode de réglage	Serveur web
Distance minimum à l'objet	100 mm
Boîtier en matière	Aluminium, anodisé
Protection de l'optique	Plastique, PMMA
Indice de protection	IP67
Type d'enceinte UL	1
Mode de raccordement	M12 × 1; 12-pôles
Raccordement Ethernet	M12 × 1, 8 pôles, X-cod. (2x)

Données techniques de sécurité

MTTFd (EN ISO 13849-1)	149,4 a
------------------------	---------

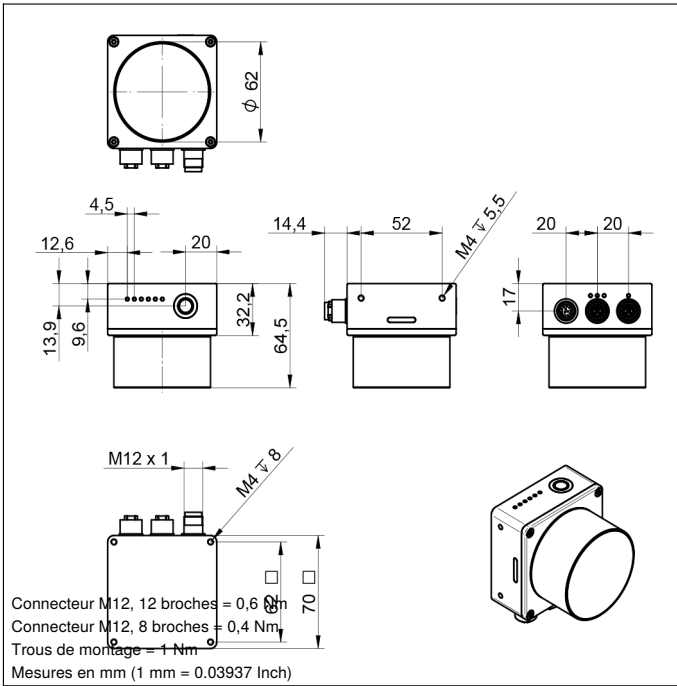
Fonction

Capteur de distance multizone	oui *
Logiciel	uniVision 3
Pack de licence	uniVision Extended
Fonctionnalité d'IA	AI Ready

Contact à fermeture PNP

* En cas d'utilisation d'un module d'éclairage

Des pics de courant allant jusqu'à 800 mA sont possibles au démarrage



Panneau

B5


01 = Signalisation de l'état de commutation
 8d = Bouton



Légende			
+	Tension d'alimentation +	PT	Résistance de mesure en platine
-	Tension d'alimentation 0 V	nc	N'est pas branché
~	Tension d'alimentation (Tension alternative)	U	Entrée test
A	Sortie de commutation Fermeture (NO)	Ū	Entrée test inverse
Ā	Sortie de commutation Ouverture (NC)	W	Entrée Trigger
V	Sortie enclassement / Sortie défaut (NO)	W-	Masse pour entrée trigger
ṽ	Sortie enclassement / Sortie défaut (NC)	O	Sortie analogique
E	Entrée (analogique ou digitale)	O-	Masse pour sortie analogique
T	Entrée apprentissage	BZ	Extraction par bloc
R	Entrée de réinitialisation	Amv	Sortie de l'électrovanne
Z	Temporisation (activation)	a	Sortie commandé électrovanne +
S	Blindage	b	Sortie commandé électrovanne 0 V
RxD	Réception de données Interface	SY	Synchronisation
TxD	Émission de données Interface	SY-	Masse pour synchronisation
RDY	Prêt	E+	Réception
GND	Masse	S+	Émission
CL	Cadence	⊕	Terre
E/A	Entrée / Sortie programmable	SnR	Réduction distance de commutation
IO-Link	IO-Link	Rx+/-	Réception de données Ethernet
PoE	Power over Ethernet	Tx+/-	Émission de données Ethernet
IN	Entrée de sécurité	Bus	Interfaces-Bus A(+) / B(-)
QSSD	Sortie sécurité	La	Lumière émettrice désactivable
Signal	Sortie de signal	Mag	Commande magnétique
Bl_D+/-	Ligne données bidirect.Gigabit Ethernet (A-D)	RES	Confirmation
ENo RS422	Codeur, impulsion, 0 0/0 (TTL)	EDM	Contrôle d'efficacité
		ENAR5422	Codeur A/Ā (TTL)
		ENBR5422	Codeur B/B̄ (TTL)
		ENA	Codeur A
		ENB	Codeur B
		AMIN	Sortie numérique MIN
		AMAX	Sortie numérique MAX
		Ack	Sortie numérique OK
		SY In	Synchronisation In
		SY OUT	Synchronisation OUT
		OLT	Sortie intensité lumineuse
		M	Maintenance
		rsv	Réserve
			Couleurs des fils suivant norme DIN IEC 60757
		BK	noir
		BN	brun
		RD	rouge
		OG	orange
		YE	jaune
		GN	vert
		BU	bleu
		VT	violet
		GY	gris
		WH	blanc
		PK	rose
		GNYE	vert jaune