

- Conception matérielle évolutive et modulaire
- Interfaces de communication de pointe avec fonctionnalité PoE
- Outils de vision faciles à utiliser
- Puissance de calcul d'un système de vision au format capteur
- Surveillance de l'état (entre autres contrôle de la position par capteur de position)

La Smart Camera B60 offre la fonctionnalité et les performances d'un système de traitement d'image à part entière et convient ainsi y compris pour les applications de traitement d'images complexes. Les fonctions d'acquisition et d'analyse d'images par le logiciel de traitement d'images uniVision, performant et facile à utiliser, sont réunies dans un boîtier modulaire compact et robuste. Des licences de mise à niveau permettent d'ajouter d'autres modules logiciels à tout moment.



Données techniques

Caractéristiques optiques

Plage de travail	> 50 mm
Résolution	2448 × 2048 Pixel
Résolution	5 MP
Distance focale	7 mm
Puce de traitement d'image	monochrome
Taille de puce de traitement d'image	1/1,8"
Taille du pixel	2,74 × 2,74 µm
Type de lumière	Module d'éclairage Z60F
Optique	Autofocus large
Classe laser (EN 60825-1)	1
Fréquence d'image (plein écran)	≤ 67 fps

Conditions ambiantes

Plage de températures	0...40 °C
Température de stockage	0...70 °C
Humidité de l'air	5...95 %, sans condensation
Résistance aux chocs selon DIN CEI 68-2-27	30 g / 11 ms
Résistance aux vibrations selon DIN EN 60068-2-64	6 g (10...55 Hz)

Caractéristiques électroniques

Tension d'alimentation	24 V DC
Consommation de courant (U _b = 24 V)	< 500 mA
Entrées / Sorties	6
Chute de tension sortie TOR	< 2,5 V
Courant commuté sortie TOR	100 mA
Protection contre les courts-circuits	oui
Protection contre les inversions de polarité	oui
Interface	Ethernet
Vitesse de transmission Ethernet	1 Gbit/s
Vitesse de transmission PROFINET	100 Mbit/s
Protocoles industriels	EtherCat
Protocoles industriels	EtherNet/IP™
Protocoles industriels	PROFINET Class B
Protocoles généraux	FTP
Protocoles généraux	sFTP
Protocoles généraux	TCP/IP
Protocoles généraux	UDP
Classe de protection	III
RAM	2 GB
Capacité de stockage	16 GB

Caractéristiques mécaniques

Mode de réglage	Serveur web
Distance minimum à l'objet	50 mm
Boîtier en matière	Aluminium, anodisé
Protection de l'optique	Plastique, PMMA
Indice de protection	IP67
Type d'enceinte UL	1
Mode de raccordement	M12 × 1; 12-pôles
Raccordement Ethernet	M12 × 1, 8 pôles, X-cod. (2x)

Données techniques de sécurité

MTTFd (EN ISO 13849-1)	149,4 a
------------------------	---------

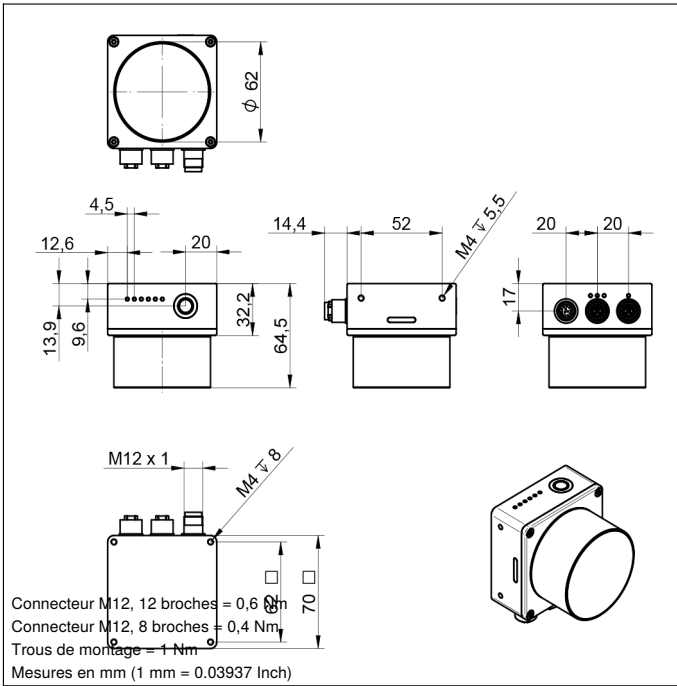
Fonction

Capteur de distance multizone	oui *
Logiciel	uniVision 3
Pack de licence	uniVision
Fonctionnalité d'IA	AI Ready

Contact à fermeture PNP

* En cas d'utilisation d'un module d'éclairage

Des pics de courant allant jusqu'à 800 mA sont possibles au démarrage



Panneau

B5

 01 = Signalisation de l'état de commutation
 8d = Bouton


Légende					
+	Tension d'alimentation +	PT	Résistance de mesure en platine	ENAR5422	Codeur A/Ā (TTL)
-	Tension d'alimentation 0 V	nc	N'est pas branché	ENBR5422	Codeur B/B̄ (TTL)
~	Tension d'alimentation (Tension alternative)	U	Entrée test	ENA	Codeur A
A	Sortie de commutation Fermeture (NO)	Ū	Entrée test inverse	ENb	Codeur B
Ā	Sortie de commutation Ouverture (NC)	W	Entrée Trigger	AMIN	Sortie numérique MIN
V	Sortie enclassement / Sortie défaut (NO)	W-	Masse pour entrée trigger	AMAX	Sortie numérique MAX
Ṽ	Sortie enclassement / Sortie défaut (NC)	O	Sortie analogique	Ack	Sortie numérique OK
E	Entrée (analogique ou digitale)	O-	Masse pour sortie analogique	SY In	Synchronisation In
T	Entrée apprentissage	BZ	Extraction par bloc	SY OUT	Synchronisation OUT
R	Entrée de réinitialisation	Amv	Sortie de l'électrovanne	OLT	Sortie intensité lumineuse
Z	Temporisation (activation)	a	Sortie commandé électrovanne +	M	Maintenance
S	Blindage	b	Sortie commandé électrovanne 0 V	rsv	Réserve
RxD	Réception de données Interface	SY	Synchronisation	Couleurs des fils suivant norme DIN IEC 60757	
TxD	Émission de données Interface	SY-	Masse pour synchronisation	BK	noir
RDY	Prêt	E+	Réception	BN	brun
GND	Masse	S+	Émission	RD	rouge
CL	Cadence	⊕	Terre	OG	orange
E/A	Entrée / Sortie programmable	SnR	Réduction distance de commutation	YE	jaune
IO-Link	IO-Link	Rx+/-	Réception de données Ethernet	GN	vert
PoE	Power over Ethernet	Tx+/-	Émission de données Ethernet	BU	bleu
IN	Entrée de sécurité	Bus	Interfaces-Bus A(+) / B(-)	VT	violet
QSSD	Sortie sécurité	La	Lumière émettrice désactivable	GY	gris
Signal	Sortie de signal	Mag	Commande magnétique	WH	blanc
BI_D+/-	Ligne données bidirect.Gigabit Ethernet (A-D)	RES	Confirmation	PK	rose
ENo RS422	Codeur, impulsion, 0 0/0̄ (TTL)	EDM	Contrôle d'efficacité	GNYE	vert jaune