

# Sensore di distanza laser a triangolazione

## P3PC102

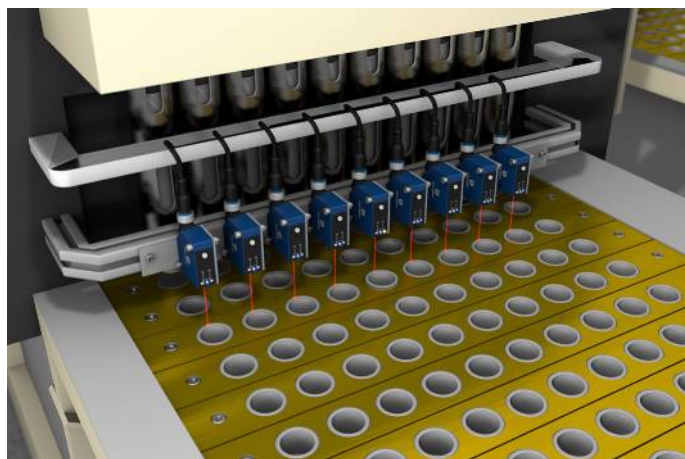
Numero d'ordinazione

inspect  
award 2024



- 2 uscite di commutazione reciprocamente indipendenti
- Concetto operativo intuitivo
- Punto di commutazione indipendente dal colore e dalla lucentezza del materiale
- Rilevamento integrato dei salti
- Robusta custodia in alluminio

Questi sensori di distanza laser funzionano con un sottile raggio di luce rossa e una riga CMOS ad alta risoluzione. Rilevano la distanza tra sensore e oggetto tramite il principio della triangolazione. Grazie alla tecnologia TripleA integrata, i sensori offrono elevata precisione, stabilità della temperatura e indipendenza dei materiali. In questo modo forniscono risultati accurati anche in presenza di oggetti di materiali, colori e forme diversi, nonché in presenza di condizioni di luce e temperatura variabili. Il concetto di calibrazione intuitivo semplifica la messa in funzione e rende i sensori versatili.



### Dati tecnici

#### Dati ottici

Campo di lavoro	40...240 mm
Campo di regolazione	40...240 mm
Riproducibilità massima	70 $\mu$ m
Riproducibilità 1 Sigma	6 $\mu$ m
Differenza di linearità	200 $\mu$ m
Isteresi di commutazione	< 0,5 %
Tipo di luce	Laser (rosso)
Lunghezza d'onda	655 nm
Vita media (Tu = +25 °C)	100000 h
Classe laser (EN 60825-1)	1
Livello luce estranea	20000 Lux
Diametro punto luce	vedere tabella 1

#### Dati elettrici

Tensione di alimentazione	18...30 V DC
Assorbimento di corrente (Ub = 24 V)	< 50 mA
Frequenza di commutazione	650 Hz
Tempo di risposta	< 0,5 ms
Deriva termica	< 15 $\mu$ m/K
Fascia temperatura	-30...60 °C
Numero uscite di commutazione	2
Caduta di tensione uscita di commutazione	< 1,5 V
Max. corrente di commutazione	100 mA
Protezione contro i cortocircuiti	sì
Protezione all'inversione di polarità	sì
Protezione al sovraccarico	sì
Interfaccia	IO-Link V1.1
Versione IO-Link	1.1
Velocità di trasmissione IO-Link	COM3
Classe di protezione	III
Numero accessione FDA	2310674-000

#### Dati meccanici

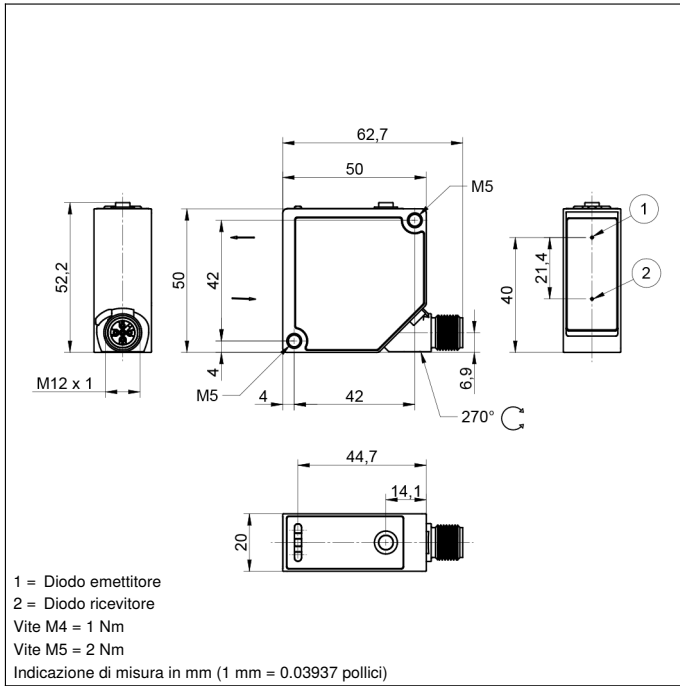
Tipo di regolazione	Teach-in
Materiale custodia	Alluminio, anodizzato
Materiale custodia	Plastica ABS
Grado di protezione	IP67
Tipo di connessione	M12 x 1; 5-pin
Protezione dell'ottica	Plastica, PMMA

#### Dati tecnici di sicurezza

MTTFd (EN ISO 13849-1)	720,35 a
NPN contatto aperto	●
IO-Link	●
Schema elettrico nr.	243
Pannello n.	X5
Nr. dei connettori idonea	2   35
Nr. della tecnica di fissaggio idonea	380

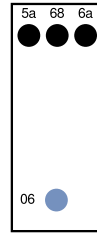
### Prodotti aggiuntivi

IO-Link master	
Software	
Vetro di protezione	

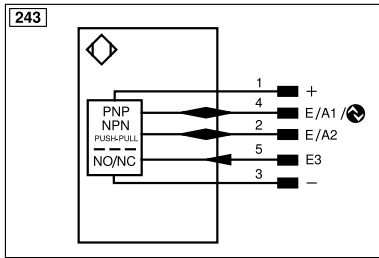


## Pannello di controllo

X5



06 = Tasto Teach  
 5a = indicatore stato di commutazione A1  
 68 = LED di alimentazione  
 6a = indicatore stato di commutazione A2



Indice					
+	Alimentazione +	nc	Non collegato	EN <sub>BRS422</sub>	Encoder B/B̄ (TTL)
-	Alimentazione 0 V	U	Ingresso test	ENA	Encoder A
~	Alimentazione AC	Ü	Ingresso test inverso	EN <sub>B</sub>	Encoder B
A	Uscita (NO)	W	Ingresso trigger	AMIN	Uscita digitale MIN
Ā	Uscita (NC)	W-	Terra per ingresso trigger	AMAX	Uscita digitale MAX
V	Antibrattamento/errore (NO)	O	Uscita analogica	AOK	Uscita digitale OK
V̄	Antibrattamento/errore (NC)	O-	Terra per uscita analogica	SY In	Sincronizzazione In
E	Ingresso digitale/analogico	BZ	Estrazione a blocchi	SY OUT	Sincronizzazione OUT
T	Ingresso Teach	Amv	Valvola uscita	OLT	Uscita luminosità
Z	Tempo di ritardo	a	Valvola uscita +	M	Manutenzione
S	Schermo	b	Valvola uscita 0 V	rsv	Riservata
RxD	Interfaccia ricezione	SY	Sincronizzazione	Colori cavi secondo IEC 60757	
TxD	Interfaccia emissione	SY-	Terra per sincronizzazione	BK	Nero
RDY	Pronto	E+	Ricevitore-Linea	BN	Marrone
GND	Massa	S+	Emettitore-Linea	RD	Rosso
CL	Clock	≠	Terra	OG	Arancione
E/A	Entrata/Uscita programmabile	SnR	Riduzione della distanza di lavoro	YE	Giallo
	IO-Link	Rx+/-	Ethernet ricezione	GN	Verde
PoE	Power over Ethernet	Tx+/-	Ethernet emissione	BU	Bleu
IN	Ingresso di sicurezza	Bus	Interfaccia-Bus A(+)/B(-)	VT	Viola
OSSD	Uscita di sicurezza	La	Luce emettitore disinseribile	GY	Grigio
Signal	Uscita del segnale	Mag	Comando magnetico	WH	Bianco
BI_D+/-	GbE bidirezionale. Linea dati (A-D)	RES	Ingresso conferma	PK	Rosa
EN <sub>o</sub> RS422	Encoder 0-Impuls 0/0̄ (TTL)	EDM	Monitoraggio contatti	GNYE	Verde Giallo
PT	Resistore di precisione in platino	EN <sub>A</sub> RS422	Encoder A/Ā (TTL)		

Tabella 1

Portata massima	40 mm	140 mm	240 mm
Diametro punto luce	1,5 mm	1 mm	1 mm

