

激光测距传感器

三角测量

P3PC001

订货号

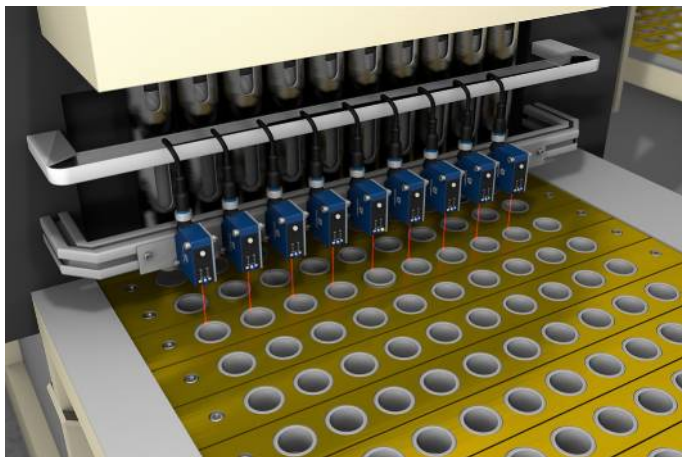
inspect
award 2024



- 不受材料、色彩和亮度影响的切换点
- 最坚固的铝质外壳
- 直观的操作方式
- 设有 2 个彼此独立的切换输出端
- 集成式跳跃检测

这些激光测距传感器采用精细的红光光束和高分辨率的 CMOS

阵列。它们通过三角测量原理测量传感器与物体之间的距离。由于集成了 TripleA 技术，传感器精度高、耐高温性强，材料彼此不受影响。因此，即使物体材质、颜色和形状不同，且光线和温度存在波动，也能提供准确的结果。直观的操作方式方便了调试，并使传感器成为灵活的多面手。

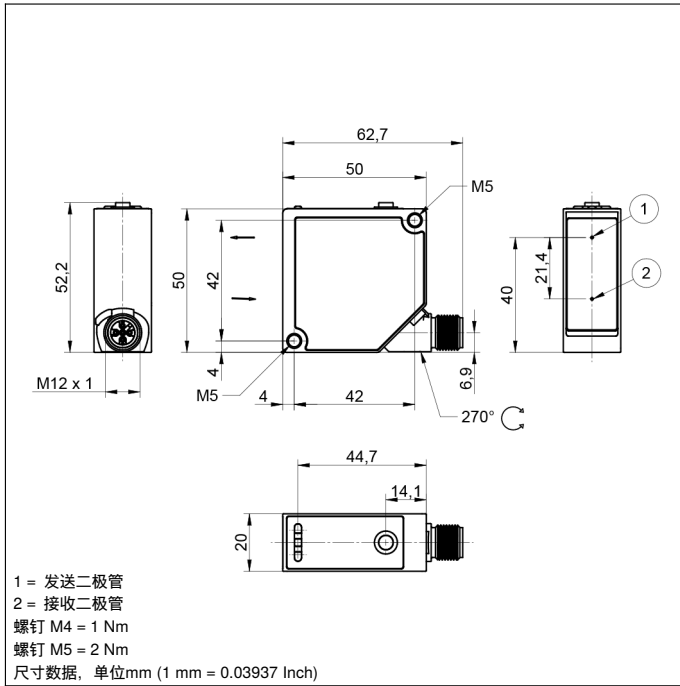


技术数据

光学数据	
工作范围	30...80 mm
设置范围	30...80 mm
最大可重复性	13 μ m
可重复性 1 σ	0,8 μ m
线性偏差	40 μ m
切换滞后	< 0,5 %
光线类型	激光 (红)
波长	655 nm
使用寿命(Tu = +25 °C)	100000 h
激光等级(EN 60825-1)	1
最大允许的外来光线	20000 Lux
光斑直径	参见表 1
电气数据	
供电电压	18...30 V DC
电流消耗(Ub = 24 V)	< 50 mA
切换频率	650 Hz
响应时间	< 0,5 ms
温度偏差	< 2,5 μ m/K
温度范围	-30...60 °C
切换输出端数量	2
切换输出端压降	< 1,5 V
切换输出端开关电流	100 mA
抗短路	是
反极性保护	是
防过载	是
接口	IO-Link V1.1
IO-Link版本	1.1
IO-Link 传输速度	COM3
防护等级	III
FDA登录编号	2310674-000
机械数据	
设置方式	示教
外壳材料	ABS 塑料
外壳材料	铝, 阳极氧化
防护等级	IP67
连接方式	M12 x 1 ; 5针
透镜盖	塑料, PMMA
安全技术数据	
MTTFd (EN ISO 13849-1)	720,35 a
PNP常开触点	●
IO-Link	●
接线图编号	243
操作面板编号	X5
适当的连接技术编号	2 35
适当的紧固技术编号	380

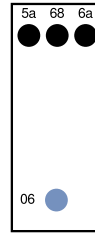
补充的产品

IO-Link 主站
软件
防护片

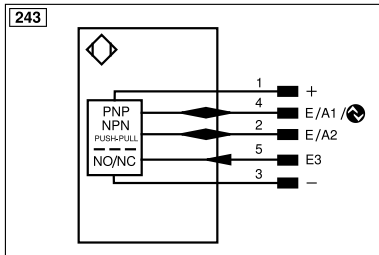


操作面板

X5



06 = 示教键
 5a = 切换状态指示器 A1
 6a = 电源 LED
 6a = 切换状态指示器 A2



符号注解					
+	电源电压 +	nc	未连接	ENBR0422	编码器 B/Ā (TTL)
-	电源电压 0 V	U	测试输入端	ENA	编码器 A
~	电源电压 (交流电压)	Ū	测试输入端 反向	ENb	编码器 B
A	切换输出端常开触点 (NO)	W	触发输入端	AMIN	数字输出端 MIN
Ā	切换输出端常闭触点 (NC)	W-	参考接地/触发输入端	AMAX	数字输出端 MAX
V	污染/故障输出端 (NO)	O	模拟输出端	Aok	数字输出端 OK
ȳ	污染/故障输出端 (NC)	O-	参考接地/模拟输出端	SY In	同步 In
E	模拟或数字输入端	BZ	整组输出	SY OUT	同步 OUT
T	示教输入端	Amv	电磁阀/电机输出端	OLT	光强度输出端
Z	时间延迟 (启用)	a	阀控制器输出端 +	M	维护
S	屏蔽	b	阀控制器输出端 0 V	rsv	预留
RxD	接收线接口	SY	同步	芯线按 DIN IEC 60757	
TxD	发送线接口	SY-	参考接地/同步	BK	黑色
RDY	准备就绪	E+	接收线	BN	棕色
GND	接地	S+	发送线	RD	红色
CL	节拍	±	接地	OG	橘黄色
E/A	输入端/输出端可以设定	SnR	操作距离缩小	YE	黄色
IO-Link	IO-Link	Rx+/-	以太网接收线	GN	绿色
PoE	以太网电源	Tx+/-	以太网发送线	BU	蓝色
IN	安全输入端	Bus	总线接口 A(+)/B(-)	VT	紫色
OSSD	安全输出端	La	可关断的发送光	GY	灰色
Signal	信号输出端	Mag	电磁控制	WH	白色
BI_D+/-	以太网千兆双向. 数据线 (A-D)	RES	操作输入端	PK	粉红色
ENo RS422	编码器 0 脉冲 0/Ā (TTL) plus 0/Ā (TTL)	EDM	接触监控	GNYE	黄绿色
PT	印刷板测量电阻	ENAR0422	编码器 A/Ā (TTL)		

表1

工作距离	30 mm	55 mm	80 mm
光斑直径	1,5 mm	1,5 mm	1,5 mm

