

# 113-335-504E8

订货号



## 技术数据

### 光学数据

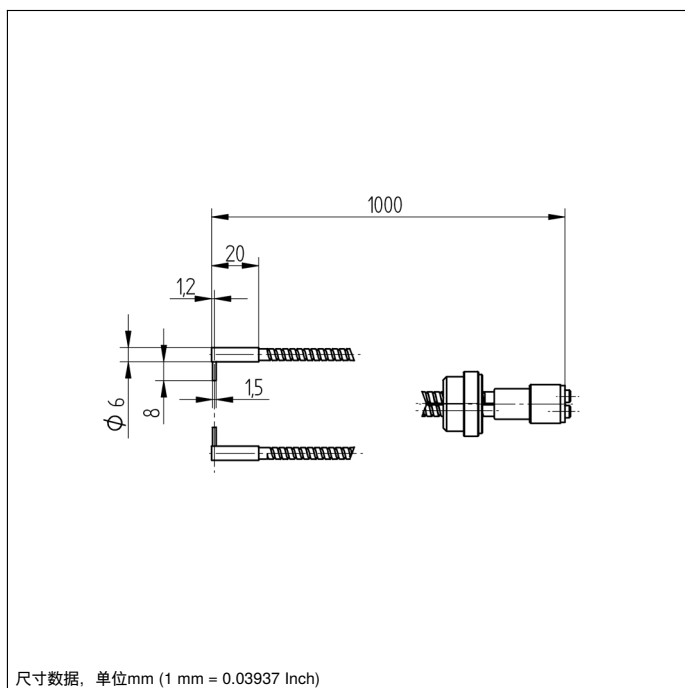
|                  |        |
|------------------|--------|
| 纤维束直径            | 1,1 mm |
| 利用U_87_型传感器的作用范围 | 540 mm |
| 利用U_88_型传感器的作用范围 | 360 mm |
| 利用U_66_型传感器的作用范围 | 180 mm |
| 利用U_55_型传感器的作用范围 | 90 mm  |

|      |       |
|------|-------|
| 张角   | 68 °  |
| 光纤   | 阶跃指数  |
| 纤维直径 | 50 μm |

### 机械数据

|        |                         |
|--------|-------------------------|
| 温度范围   | -25...180 °C            |
| 弯曲半径   | 45 mm                   |
| 光缆长度 L | 1 m                     |
| 外皮材料   | 不锈钢 V2A, (1.4301 / 304) |
| 终端套管材料 | 铝                       |
| 光出口    | 侧面                      |

- 能够短时间内交货的轴承型号
- 通过积木系统实现多种型号选择，匹配任何应用状况。



玻璃光缆非常柔韧，即便是狭窄的场地条件也可以使用。尤其是在环境温度较高的情况下，提供金属护套的玻璃光缆作为解决方案。