

Tasteggio diretto con soppressione dello sfondo

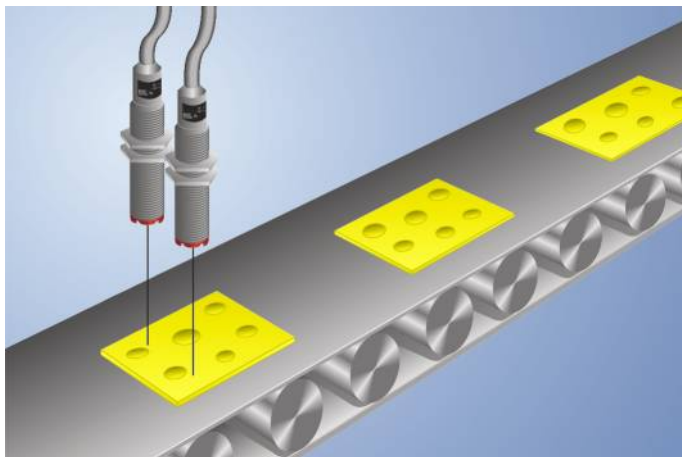
HD11PB3

Numero d'ordinazione



- Custodia in acciaio
- Distanza di lavoro regolabile
- Luce rossa
- Soppressione del fondo elettronica

Questi sensori trasmettono la distanza tramite la misurazione angolare. Sono in grado di riconoscere con estrema precisione oggetti davanti a qualsiasi fondo. Forme, colori, o caratteristiche superficiali dell'oggetto da riconoscere non influiscono praticamente sulla commutazione del sensore.



Dati tecnici

Dati ottici

Portata	120 mm
Campo di regolazione	35...120 mm
Isteresi di commutazione	< 5 %
Tipo di luce	Luce rossa
Vita media (Tu = +25 °C)	100000 h
Livello luce estranea	10000 Lux
Diametro punto luce	vedere tabella

Dati elettrici

Tensione di alimentazione	10...30 V DC
Assorbimento di corrente (Ub = 24 V)	< 30 mA
Frequenza di commutazione	600 Hz
Tempo di risposta	833 μs
Deriva termica	< 5 %
Fascia temperatura	-25...60 °C
Caduta di tensione uscita di commutazione	< 2,5 V
PNP/max. corrente di commutazione	200 mA
Protezione contro i cortocircuiti	sì
Protezione all'inversione di polarità	sì
Protezione al sovraccarico	sì
Classe di protezione	III

Dati meccanici

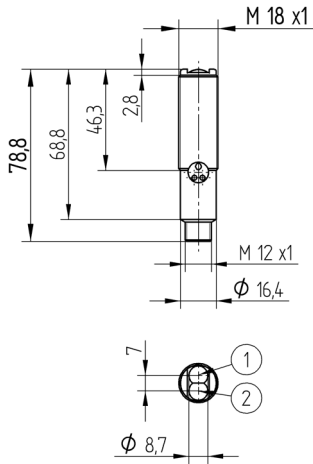
Tipo di regolazione	Potenzimetro
Materiale custodia	Acciaio inox
Completamente incapsulato	sì
Grado di protezione	IP67
Tipo di connessione	M12 × 1; 4-pin

PNP contatto aperto	●
Schema elettrico nr.	1021
Pannello n.	D18
Nr. dei connettori idonea	2
Nr. della tecnica di fissaggio idonea	150

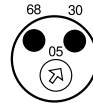
Prodotti aggiuntivi

Accessorio antipolvere STAUBTUBUS-01
PNP-NPN convertitore BG2V1P-N-2M

Pannello di controllo

D18

 1 = Diode emettitore
 2 = Diode ricevitore

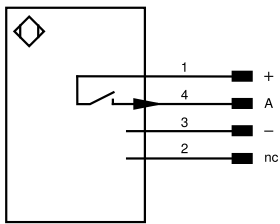
Indicazione di misura in mm (1 mm = 0.03937 pollici)



05 = Potenziometro

30 = Indicazione dello stato di commutazione/segnalazione di antimbrattamento

68 = Indicazione della tensione di alimentazione

1021


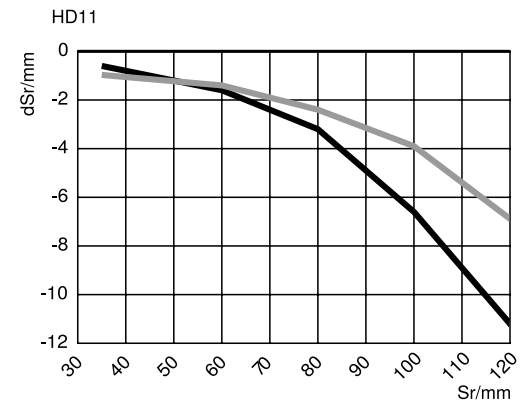
Indice					
+	Alimentazione +	nc	Non collegato	EN _{RS422}	Encoder B/B̄ (TTL)
-	Alimentazione 0 V	U	Ingresso test	ENA	Encoder A
~	Alimentazione AC	Ū	Ingresso test inverso	ENb	Encoder B
A	Uscita (NO)	W	Ingresso trigger	AMIN	Uscita digitale MIN
Ā	Uscita (NC)	W-	Terra per ingresso trigger	AMAX	Uscita digitale MAX
V	Antimbrattamento/errore (NO)	O	Uscita analogica	AOK	Uscita digitale OK
ȳ	Antimbrattamento/errore (NC)	O-	Terra per uscita analogica	SY In	Sincronizzazione In
E	Ingresso digitale/analogico	BZ	Estrazione a blocchi	SY OUT	Sincronizzazione OUT
T	Ingresso Teach	Amv	Valvola uscita	OLT	Uscita luminosità
Z	Tempo di ritardo	a	Valvola uscita +	M	Manutenzione
S	Schermo	b	Valvola uscita 0 V	rsv	Riservata
RxD	Interfaccia ricezione	SY	Sincronizzazione	Colori cavi secondo IEC 60757	
TxD	Interfaccia emissione	SY-	Terra per sincronizzazione	BK	Nero
RDY	Pronto	E+	Ricevitore-Linea	BN	Marrone
GND	Massa	S+	Emettitore-Linea	RD	Rosso
CL	Clock	≡	Terra	OG	Arancione
E/A	Entrata/Uscita programmabile	SnR	Riduzione della distanza di lavoro	YE	Giallo
	IO-Link	Rx+/-	Ethernet ricezione	GN	Verde
PoE	Power over Ethernet	Tx+/-	Ethernet emissione	BU	Bleu
IN	Ingresso di sicurezza	Bus	Interfaccia-Bus A(+)/B(-)	VT	Viola
QSSD	Uscita di sicurezza	La	Luce emettitore disinseribile	GY	Grigio
Signal	Uscita del segnale	Mag	Comando magnetico	WH	Bianco
BI_D+/-	GbE bidirezionale. Linea dati (A-D)	RES	Ingresso conferma	PK	Rosa
EN _{RS422}	Encoder 0-Impuls 0/0̄ (TTL)	EDM	Monitoraggio contatti	GNYE	Verde Giallo
PT	Resistore di precisione in platino	EN _{RS422}	Encoder A/Ā (TTL)		

Tabella 1

Portata massima	60 mm	120 mm
Diametro punto luce	2,5 mm	5 mm

Differenza dalla distanza di lavoro

Curva caratteristica riferita al bianco, remissione 90 %



Sr = Distanza di commutazione

dSr = Variazione della distanza

— nero 6 % remissione

— grigio 18 % remissione

