

# Karşılıklı Sensör

## P2KE010

### LASER

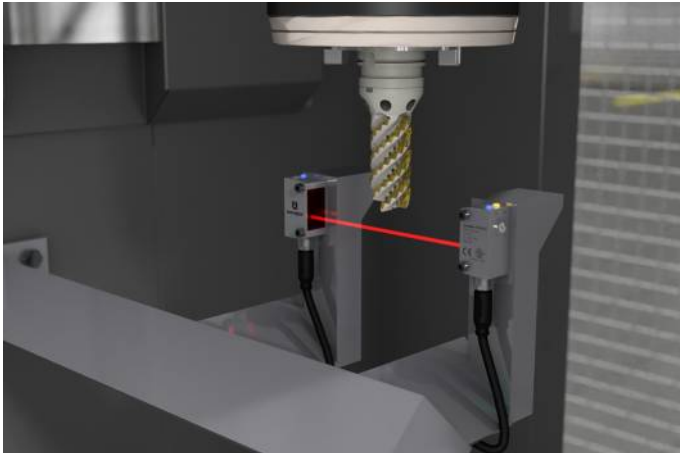
Sipariş numarası

PNG // smart



- 1 mm'den itibaren en küçük nesnelerin algılanması
- Çok yüksek anahtarlama frekansı
- IO-Link 1.1
- IP69K'lı sağlam paslanmaz çelik gövde
- Yüksek çalışma güvenliği için test girişi

Karşılıklı sensör, ince bir lazer ışığıyla ve bir verici ve bir alıcıyla çalışır. Lazer sınıfı 1'in hızlanmış lazer ışını nesnelere, örn. montaj, besleme ve varlık kontrollerinde yalnızca 1,0 milimetrelik bir boyuttan itibaren tüm algılama mesafesi boyunca algılar. Verici, karşılıklı sensörün çalışmasını test etmek için test girişi üzerinden kapatılabilir. IO-Link arabirimi, sensörün (PNP/NPN, normalde kapalı kontak/normalde açık kontak, anahtarlama mesafesi) ayarlanması ve anahtarlama durumlarının ve sinyal değerlerinin yayınlanması için kullanılabilir. V4A (1.4404/316L) malzemeden üretilen sağlam paslanmaz çelik gövde, yağlar ve soğutma yağlarının yanı sıra temizlik maddelerine karşı dayanıklıdır.



## Teknik Veriler

### Optik veriler

Algılama mesafesi	10000 mm
Algılanabilir en küçük parça	Bkz. tablo 1
Anahtarlama histerezi	< 10 %
Işık türü	Lazer (kırmızı)
Kullanım ömrü (Tu = +25 °C)	100000 h
Lazer sınıfı (EN 60825-1)	1
Müsaade edilen maks. harici ışık	10000 Lux

### Elektriksel veriler

Sensör tipi	Alıcı
Besleme gerilimi	10...30 V DC
IO-Link ile besleme gerilimi	18...30 V DC
Güç tüketimi (Ub = 24 V)	< 15 mA
Anahtarlama frekansı	4500 Hz
Anahtarlama frekansı (Interference-free modu)	2000 Hz
Tepki süresi	0,11 ms
Tepki süresi (Interference-free modu)	0,25 ms
Sıcaklık kayması (-10 °C < Tu < 40 °C)	10 % *
Sıcaklık aralığı	-40...50 °C
Anahtarlama çıkışı gerilim düşmesi	< 2 V
Röle çıkışı anahtarlama akımı	100 mA
Anahtarlama çıkışı artık akımı	< 50 µA
Kısa devre ve aşırı yük korumalı	Evet
Ters kutup korumalı	Evet
Arayüz	IO-Link V1.1
Koruma sınıfı	III

### Mekanik veriler

Ayar türü	Potansiyometre
Gövde malzemesi	V4A paslanmaz çelik
Koruma sınıfı	IP68/IP69K
Bağlantı türü	M8 × 1; 3 pin'li
Optik kapak	PMMA
Ecolab	Evet

### Emniyet tekniğine ilişkin veriler

MTTFd (EN ISO 13849-1)	1913,81 a
NPN NC	●
IO-Link	●
Bağlantı şeması no.	218
Kumanda panosu no.	1K1
Uygun bağlantı tekniği no.	8
Uygun sabitleme tekniği no.	400

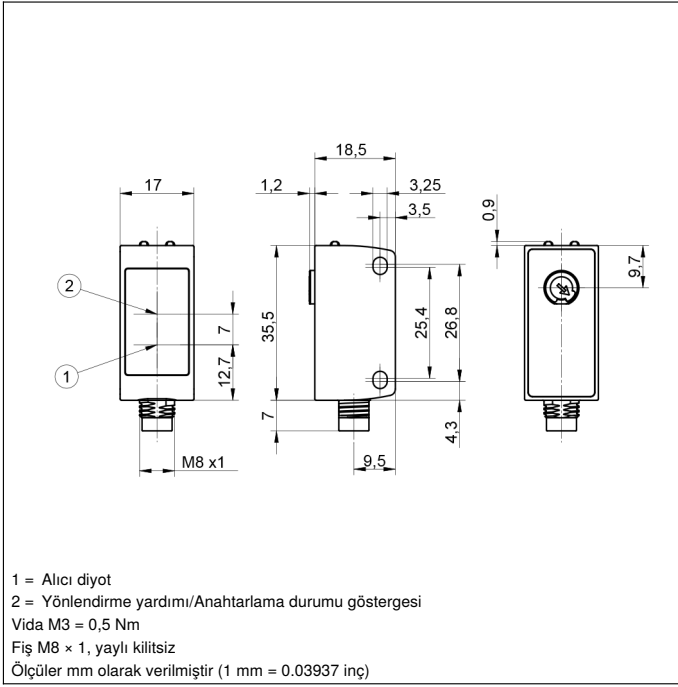
## Uygun vericiler

P2KS003
---------

\* diğer bilgiler için işletim kılavuzuna bakın

## Tamamlayıcı ürünler

IO-Link Master
Yazılım

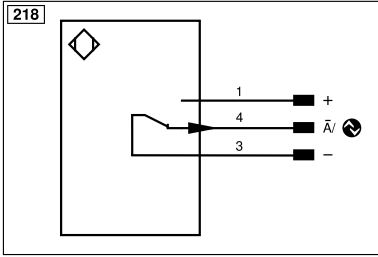


## Kumanda panosu

1K1



05 = Anahtarlama mesafesi ayarlayıcısı  
30 = Anahtarlama durumu göstergesi/Kirlenme mesajı  
68 = Besleme gerilimi göstergesi



Legend					
+	Supply Voltage +	nc	Not connected	ENBRS422	Encoder B/B̄ (TTL)
-	Supply Voltage 0 V	U	Test Input	ENA	Encoder A
~	Supply Voltage (AC Voltage)	Ü	Test Input inverted	ENb	Encoder B
A	Switching Output (NO)	W	Trigger Input	AMIN	Digital output MIN
Ā	Switching Output (NC)	W-	Ground for the Trigger Input	AMAX	Digital output MAX
V	Contamination/Error Output (NO)	O	Analog Output	AOK	Digital output OK
ȳ	Contamination/Error Output (NC)	O-	Ground for the Analog Output	SY In	Synchronization In
E	Input (analog or digital)	BZ	Block Discharge	SY OUT	Synchronization OUT
T	Teach Input	Amv	Valve Output	OLT	Brightness output
Z	Time Delay (activation)	a	Valve Control Output +	M	Maintenance
S	Shielding	b	Valve Control Output 0 V	rsv	Reserved
RxD	Interface Receive Path	SY	Synchronization	Wire Colors according to DIN IEC 60757	
TxD	Interface Send Path	SY-	Ground for the Synchronization	BK	Black
RDY	Ready	E+	Receiver-Line	BN	Brown
GND	Ground	S+	Emitter-Line	RD	Red
CL	Clock	±	Grounding	OG	Orange
E/A	Output/Input programmable	SnR	Switching Distance Reduction	YE	Yellow
IO-Link		Rx+/-	Ethernet Receive Path	GN	Green
PoE	Power over Ethernet	Tx+/-	Ethernet Send Path	BU	Blue
IN	Safety Input	Bus	Interfaces-Bus A(+)/B(-)	VT	Violet
OSSD	Safety Output	La	Emitted Light disengageable	GY	Grey
Signal	Signal Output	Mag	Magnet activation	WH	White
BI_D+/-	Ethernet Gigabit bidirect. data line (A-D)	RES	Input confirmation	PK	Pink
ENo RS422	Encoder 0-pulse 0/0̄ (TTL)	EDM	Contact Monitoring	GNYE	Green/Yellow
PT	Platinum measuring resistor	ENARS422	Encoder A/Ā (TTL)		

Tablo 1

Verici/Alıcı mesafesi	1 m	6 m	10 m
Algılanabilir en küçük parça	2,5 mm	1,0 mm	1,5 mm

